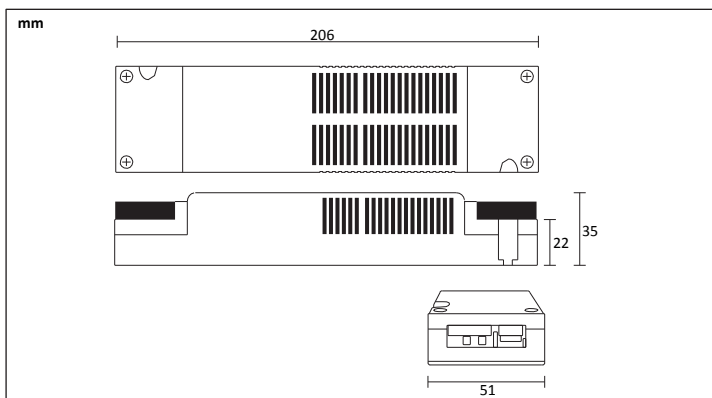


# MDR 45W 12VDC

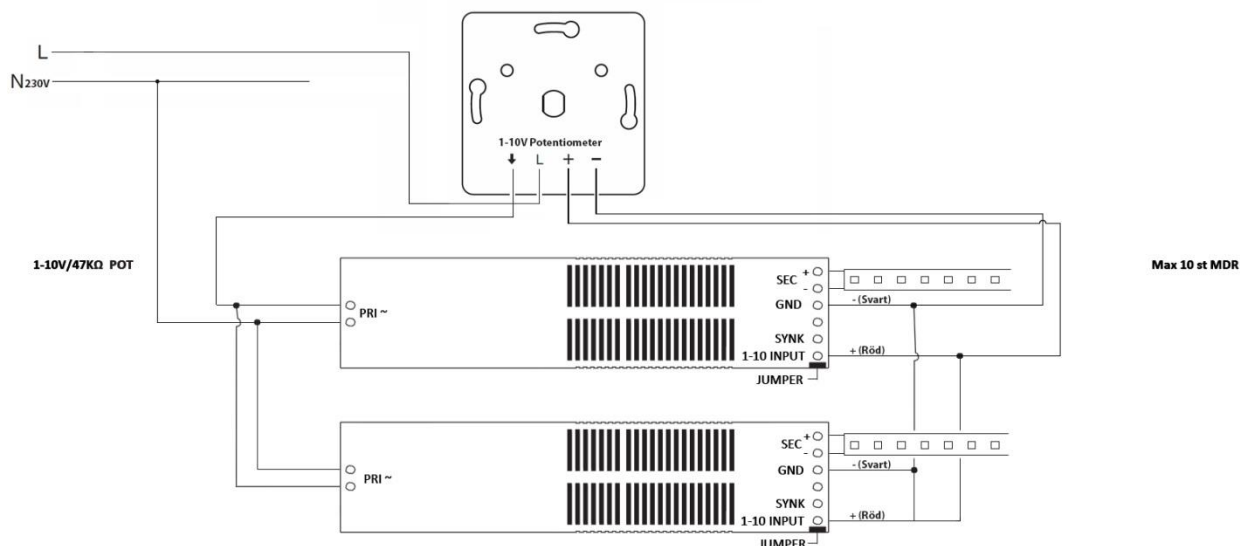
## Manual

Artnr	Benämning   Name	Effekt   Effect
XL 55 13 55	MDR45 12VDC	3.75A 12VDC 45W

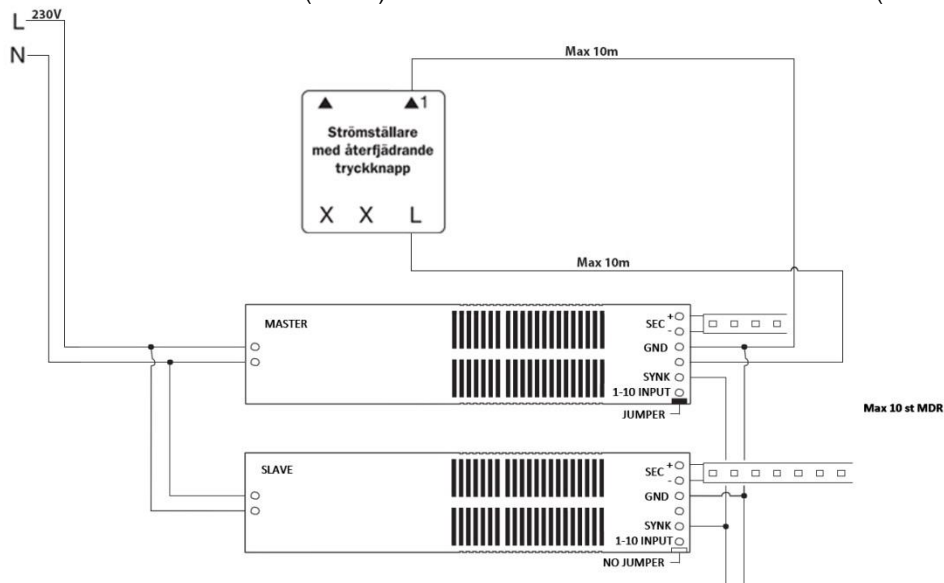


Teknisk data   Technical data		XL 55 13 55
Spänning in   Input voltage	V	220-240
Spänning ut   Output voltage	V	12
Minimal effekt   Minimum Load	W	10
Maximal effekt   Maximum Power	W	45
Värmeskydd   Temperature protection		Ja   Yes
Överbelastningsskydd   Overload protection		Ja   Yes
Kortslutningsskydd   Short-circuit protection		Ja   Yes
Ta   Omgivningstemperatur   Ambient temperature ta	C°	0-40°
Tc   Case temperature (tc)	C°	70°
Anslutning primär   Primary cable	mm <sup>2</sup>	2x2,5
Anslutning sekundär   Secondary cable	mm <sup>2</sup>	6x2,5

### KOPPLINGSSCHEMA 1-10V/47KΩ | WIRING DIAGRAM 1-10V/47Ω



### KOPPLINGSSCHEMA SYNKRONISERING (PUSH) | WIRING DIAGRAM SYNCHRONISATION (PUSH)



## SÄKER INSTALLATION

Läs dessa instruktioner före installationen påbörjas och lämna den vidare till brukaren av anläggningen  
All anslutning till drivdonets primärsida (230V) får endast utföras av behörig elektriker eller person med nödig kännedom om elektrisk installation i enlighet med gällande regler och standard.

### MDR konstantspänningskonverter

Installation ska ske med kabel av mångtrådigt typ 0,5-1,5mm<sup>2</sup> (RK) till både LED/tryckknapp.

**OBS!** Använd inte FK eller EK.

Kontrollera alltid polariteten vid anslutning av LED-modulerna, ansluts dioderna till fel polaritet kan dioderna släckna/skadad permanent.

(+) Röd, Brun eller enligt märkning (-) Blå, Svart eller enligt märkning LED-modulerna ska parallellkopplas.

Anslutning av LED-modulerna till konverter ska alltid ske spänningslöst. Bryt aldrig strömmen på sekundärsidan.

Konvertern är avsedd för inomhusbruk.

**OBS!** Dimensionera alltid utrymmet enligt ta-värdet (se tabell sid 1) vid placering av konverter i skyddskåpa/kapsling/inneslutning.

Vid spänningstillslag efter spänningsbortfall på primärsidan:

- Push installerat (se bild 2): Konvertern tänds upp på maxeffekt.
- 1-10V installerat (se bild 1): Konvertern tänds upp enligt 1-10V värdet.

Konvertern är av SELV typ och försedd med skydd mot kortslutning, överbelastning och överhettning. Om skyddet mot överhettning eller överbelastning löser ut kommer LED-modulerna normalt börja blinka.

Följ ledningslängder enligt rekommendationer för konstantspänning/lågvolt

## SAFE INSTALLATION

Read these instructions before beginning the installation and hand them over to the user of the system.

All connections to the driver's primary side (230V) must be performed by a qualified electrician or person with the necessary knowledge of electrical installations in accordance with applicable regulations and standards.

### MDR constant voltage converter

Installation must be performed using stranded cables, type 0.5-1.5 mm<sup>2</sup> (RK) to both the LED/pushbutton.

**NOTE!** Do not use FK or EK.

Always check the polarity when connecting the LED modules, if the diodes are connected to the wrong polarity the diodes can fail to light/be permanently damaged.

(+) Red, Brown or as marked

(-) Blue, Black or as marked

The LED modules must be connected in parallel.

Connection of the LED modules to the converter must always be performed in a deenergised state. Never cut the power on the secondary side.

The converter is designed for indoor use.

**NOTE!** Always dimension the space according to the TA value (see table on page 1) when positioning the converter in protective cases/enclosures/encapsulations.

Switching on after a power failure on the primary side:

- Push installed (see figure 2): The converter lights up at maximum output.
- 1-10V installed (see figure 1): The converter lights up according to the 1-10V value.

The converter is of the SELV type and is equipped with short circuit, overload, no-load and overheating protection. If the overheating or overloading protection triggers, the LED modules normally begin to flash. Follow the recommended cable lengths for constant voltage/low voltage.



Uppfyller kraven enligt EN-60598  
Confirms EN-60598



Endast avsedd för inomhusbruk.  
Intended only for indoor use.



Beröringsskyddad utförande för torra miljöer inomhus.  
Touch-proof design for dry indoor environments.



Skyddsklenspänning med skyddsseparation av primär och sekundärlindningarna.  
Safety Extra low Coltage.



Anger skyddsklass, klass II, dubbelisolering.  
Class of protection.



Begränsning av användningen av vissa farliga ämnen i elektriska och elektroniska produkter  
Restriction of the use of certain hazardous substances in electrical and electronic equipment



Anger driftspänning.  
Working voltage.



Europeisk kontrollmärke för EMC, visar att produkten överensstämmer med Europeisk EMC standard för elektromagnetisk kompatibilitet.  
European certification mark for EMC.



Källsorteras som elskrot.  
The WEEE symbol, indicating separate collection for WEEE - Waste of electrical and electronic equipment, consists of the crossed-out wheeled bin.



Skydd för temperaturer över 110°C.  
Protection for temperatures above 110°C.



Oberoende förkopplingsdon.  
Independent driver/ballasts.



Får monteras i eller på alla typer av material  
Can be mounted in or on any type of material.