



Läs mer om underhåll genom att skanna koden eller gå in på [www.westal.se](http://www.westal.se)

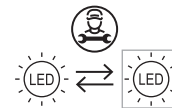


**OBS: All installation ska utföras av en behörig installatör**

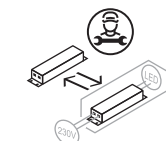
För att uppnå IP-klassning skall tätning(ar) i bakstycke monteras vid införing av kabel. Vid kabelinföringen skall håltagningen i tätningen vara minsta möjliga för att omsluta kabel runt dess omkrets. Ett snitt med exempelvis kniv i tätningen kan orsaka att kabelinföringen ej sluter tätt.

Fel eller skador orsakade av felaktig installation kan påverka produktgarantin.

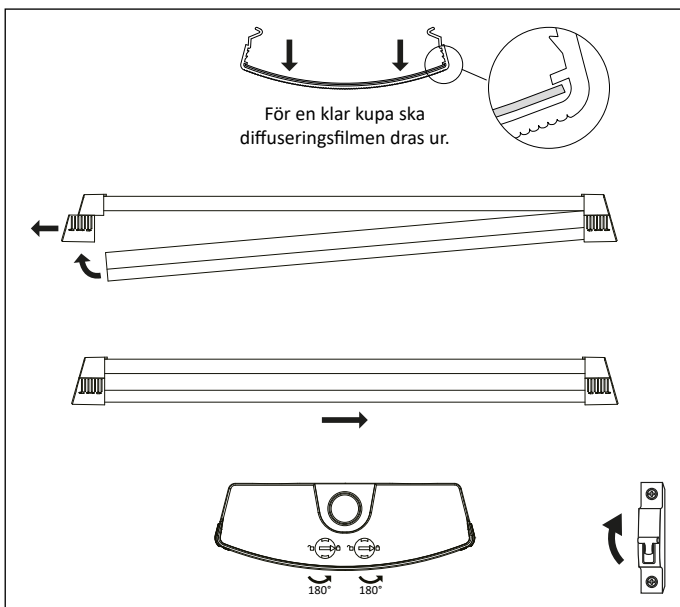
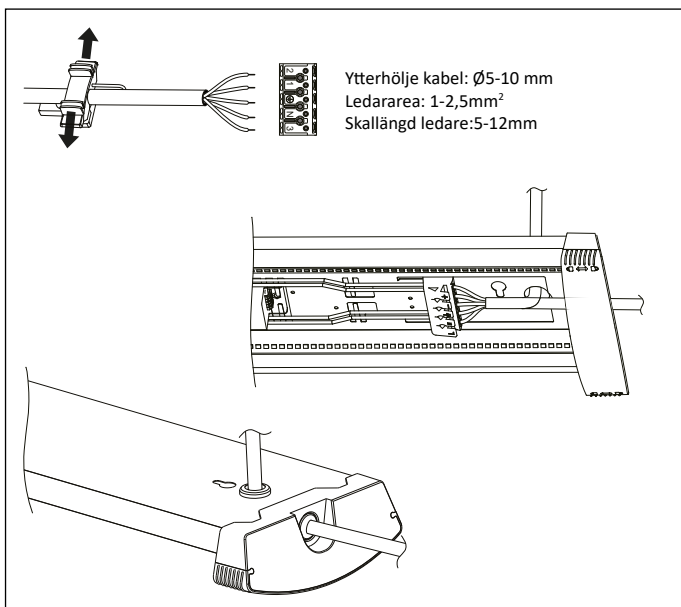
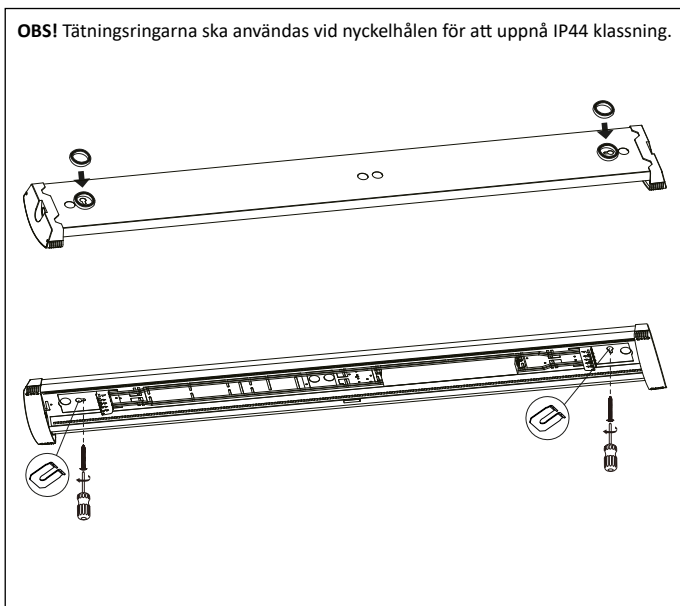
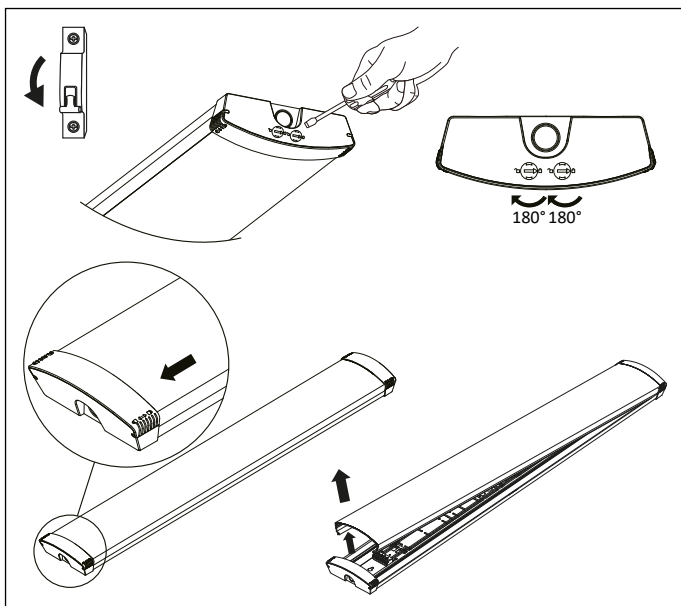
För tillbehör se [www.westal.se](http://www.westal.se)



LED får bytas av fackman.



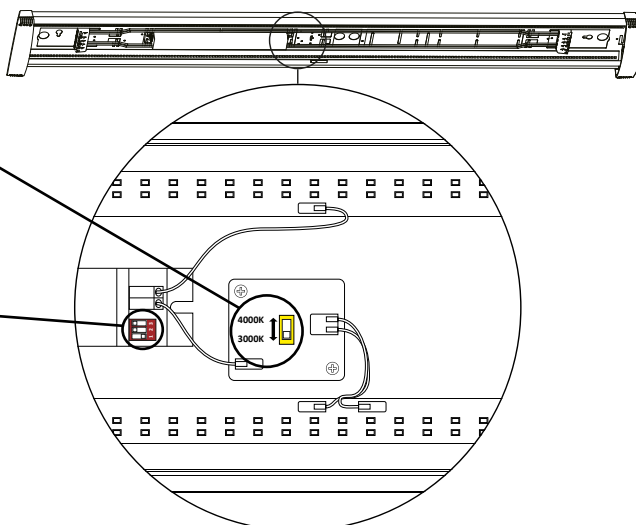
Drivdon får bytas av fackman.



### Inställningar effekt och CCT

mA	1200mm	1500mm
<b>200mA</b> 	23W 3680lm	26W 4160lm
<b>250mA</b> 	29W 4640lm	33W 5280lm
<b>300mA</b> 	35W 5600lm	40W 6400lm
<b>350mA</b> 	40W 6400lm	47W 7520lm

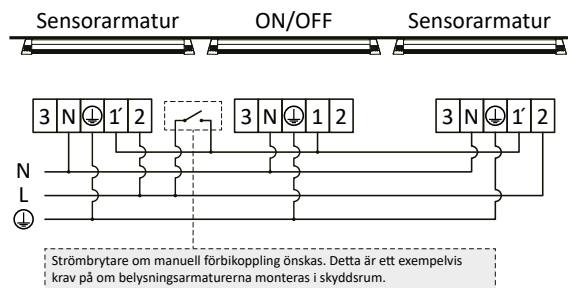
CCT
 3000K
 4000K



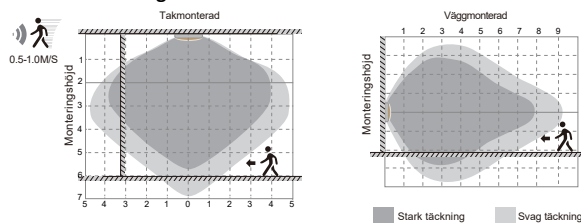
### Sensorinställningar och kopplingschema

OBS! Max 400W får kopplas till sensorarmaturen, inklusive sensorarmaturen.

Rörelsedetekteringsområde	Hålltid	Dagsljussensor
<b>100%</b> Rörelsedetektering upp till 6m 	<b>5 sek</b> med 100% ljusflöde innan den släcks ner efter att ingen rörelse uppfattats	<b>Frånkopplad</b> Armaturen tänds upp oavsätt vilket ljusnivå det är 
<b>75%</b> Rörelsedetektering upp till 4,5m 	<b>90 sek</b> med 100% ljusflöde innan den släcks ner efter att ingen rörelse uppfattats	<b>50 Lux</b> Sensorn kan ställas in så att armaturen endast tänds då belysningsstyrkan är under 50 Lux. 
<b>50%</b> Rörelsedetektering upp till 3m 	<b>5 min</b> med 100% ljusflöde innan den släcks ner efter att ingen rörelse uppfattats	<b>10 Lux</b> Sensorn kan ställas in så att armaturen endast tänds då belysningsstyrkan är under 10 Lux. 
<b>10%</b> Rörelsedetektering upp till 0,6m 	<b>15 min</b> med 100% ljusflöde innan den släcks ner efter att ingen rörelse uppfattats	<b>2 Lux</b> Sensorn kan ställas in så att armaturen endast tänds då belysningsstyrkan är under 5 Lux. 



#### Rörelsedetekteringsområde vid 100%



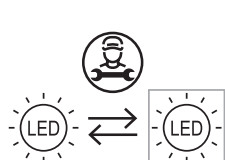
### Utbytarhet

#### Ljuskälla

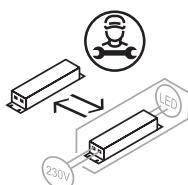
- Lås upp gavlarna och montera av kupan.
- Ta bort kablarna från snabbkopplingen på LED modulerna.
- Skruva bort plastkruvarna, ta sedan bort LED-modulen.
- Montera dom nya LED-modulerna och koppla in kablarna.
- Montera på kupan igen och lås gavlarna.

#### Drivdon

- Lås upp gavlarna och montera av kupan.
- Ta bort kablarna från drivdonet.
- Skruva bort skruvarna med en skruvmejsel, ta sedan bort drivdonet.
- Montera det nya drivdonet och koppla in kablarna.
- Montera på kupan igen och lås gavlarna.



Utbyttbar LED ljuskälla av en fackman.



Utbyttbart drivdon av en fackman.

