

BRUKSANVISNING INSTRUCTION MANUAL LED DIMMER 600W



220-240V~ 50Hz IP20

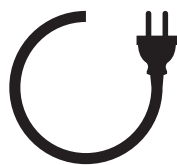


Dette er en trykk/vri-dimmer. Dimmeren kan benyttes i endevendersystem med normal endevenderbryter.

Minimum last avhenger av hvilken type lyskilde eller elektronisk transformator man bruker. Det kan være nødvendig å øke belastningen til minimum 10W.

This is a push/rotary dimmer. The dimmer maybe used in the two way switch wire system with normal two way switch wiring.

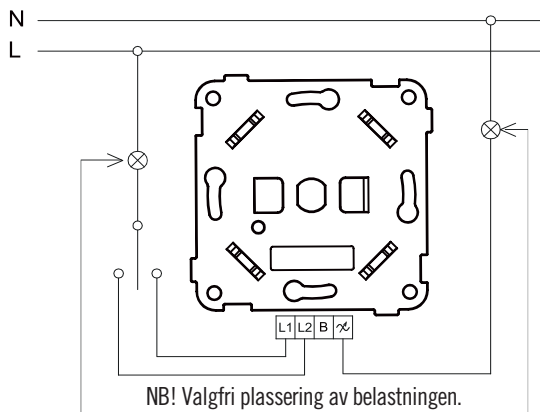
Min. load depends on the type of light source or electronic converter. It may be necessary to increase the load to 10W.



Driftsspenning: 220-240V~ 50Hz
LED lampe: 5-600W
Elektronisktrafo/halogen: 5-600W
Halogenlampe 240V: 5-600W
Monteres i standard veggboкс eller som påvegg.
Kortslutningssikring. Overbelastningssikring.
Overtemperaturbeskyttelse.
Elektronisk utkobling ved lampefeil.

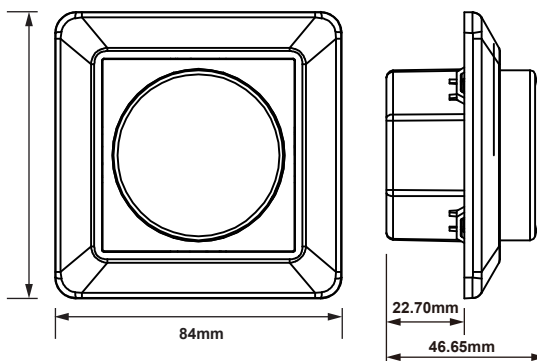
Operating voltage: 220-240V~ 50Hz
LED light: 5-600W
Electronic transformer /halogen: 5-600W
Halogen Lamp 240V: 5-600W
Mounts in the standard electrical box or surface mounting.
Short-circuit protection. Over load protection. Lamp breakdown protection.

KOBLING / WIRING



NB! Valgfri plassering av belastningen.
Optional placement of the load.

MÅL / MEASURES



OBS!
Må installeres av autorisert el-installatør!

