

SYSTEM NEXA 2



WBD-01
SMART BUILT-IN DIMMER

SVENSKA

ENGLISH

NORSK

SUOMI

EESTI

NEXA

WBD-01

smart inbyggnadsmottagare, dimmer med ingång för strömbrytare

FÖRE INSTALLATION

Ladda ner Nexa Hem appen. Du behöver appen och internet för att installera din inbyggnadsmottagare.



INSTALLATION

Viktigt! Godkänn Bluetooth-åtkomst vid installation. Annars kan inte mottagare läggas till. Knappen skall alltid blinka grönt vid installation, annars se avsnittet "Felsökning"

1. Öppna appen och tryck på "+" i övre högra hörnet.
 2. Placera din Smart plug i eluttaget.
 3. När mottagaren hittats, välj Fortsätt, och följ instruktionerna i appen.
-

STYRNING

Förutom styrning via appen kan du också använda:

Fjärrkontroll, väggsändare, sensor från System Nexa

1. Öppna appen och välj den mottagaren du vill lägga till en sändare på
2. Välj "Fjärrkontroller"
3. Följ instruktionerna i appen.

Visa System Nexas fjärrkontroller

Visa System Nexas väggsändare

Visa System Nexas sensorer

Inlärnning av fjärrkontroll (utan app)

- Långt tryck på Function-knappen på mottagaren.
 - Håll tills LED blinkar grönt. Släpp.
 - Tryck på ON för vald kanal för att para eller Tryck på OFF för vald kanal för att radera.
-

FUNKTIONER

Schemaläggning

Skapa scheman för att slå på/av eller dimra vid en bestämd tid, dag eller solens upp-/nedgång:

1. Öppna mottagaren i appen.
2. Välj Scheman och ange önskade inställningar.

Timers

Ställ in timers för att automatiskt slå av/på mottagaren efter en viss tid:

1. Öppna mottagaren i appen.
 2. Välj Timer och ange tidsrymd.
-

FELSÖKNING

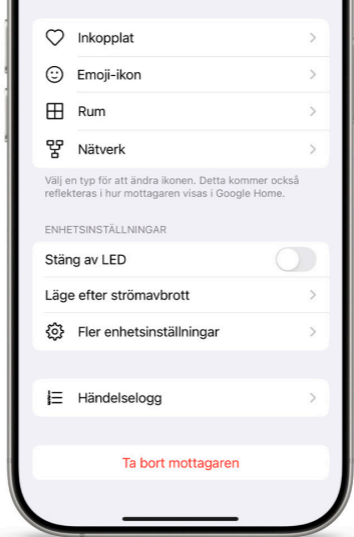
- **Knappen blinkar rött:** din mottagare är installerad och försöker ansluta till ett wifi.
- Kontrollera att ditt Wi-Fi är inom räckvidd till mottagaren. Om du har bytt Wi-Fi-router behöver du göra en fabriksåterställning
- Om den inte dyker i appen gör en fabriksåterställning och gör om installationen.
- Om du ska byta Wi-Fi-router, se vår FAQ för bästa tillvägagångsätt.

Fabriksåterställning

- Långt tryck på Function-knapp.
 - Håll tills LED blinkar rött och sedan lyser med fast sken.
 - Alla inställningar raderas.
-

SÄKERHET

- Anlita elektriker / elinstallatör vid installation av inbyggnadsmottagare
- Anslut aldrig lampor eller utrustning som överskrider mottagarens maximala belastning. Det kan leda till fel, kortslutning eller brand.
- Använd aldrig Nexas produkter till livsuppehållande utrustning eller andra apparater där fel eller störningar kan få livshotande följder.
- Försök inte att reparera produkten på egen hand.
- Kassera produkten om den har synliga tecken på skada.



INSTÄLLNINGAR FÖR DIN MOTTAGARE

Hittas under kugghjulet när du går in på respektive mottagare

Inkopplat

Här kan du välja ikon som motsvarar den typ av produkt som är inkopplad till din mottagare

Emoji-ikon

Här kan du välja en Emoji, som ersätter ikonen under Inkopplat

Rum

Ett hem kan vara stort och det är då praktiskt att placera mottagare i rum.

Nätverk

Här finns uppgifter om enhetens koppling till nätverk och funktion för att ta bort anslutning till WiFi nätverk

Läge efter strömavbrott

Ställer in i vilket läge mottagaren startar efter ett strömavbrott. "Föregående läge" är standard (startar i samma läge som innan strömavbrott)

Fler enhetsinställningar

Fler inställningar för din mottagare, se nästa sida



FLER ENHETSINSTÄLLNINGAR

Inaktivera fysisk knapp

Stänger av funktionen att tända / släcka direkt på mottagarens knapp.

Stäng av LED

Stänger av mottagarens LED indikering

Aktivera lokal säkerhetsnyckel

Adderar extra säkerhet till kommunikationen med enheter i nätverket genom användning av säkerhetsnyckel. *OBS. Vid aktivering kommer Google Assistant inte att fungera för styrning av enheten.*

Stäng av 433 MHz

Stänger av möjligheten att styra mottagaren med en System Nexa sändare

Växla Status vid PÅ

Mottagaren växlar status mellan på/av vid mottagande av en PÅ signal från en System Nexa sändare ansluten till mottagaren. *OBS. Förutsätter att "Stäng av 433 MHz" ej är aktiverad*

Inaktivera PÅ från sändare

Mottagaren reagerar bara på en "AV" signal från en System Nexa sändare ansluten till mottagaren. *OBS. Förutsätter att "Stäng av 433 MHz" ej är aktiverad*

Inaktivera AV från sändare

Mottagaren reagerar bara på en "PÅ" signal från en System Nexa sändare ansluten till mottagaren. *OBS. Förutsätter att "Stäng av 433 MHz" ej är aktiverad*

Gäller endast dimmermottagare

Dimmermetod

Bakkant används för de flesta typer av laster som LED, Halogen- och glödlampor, elektroniska transformatorer och drivdon till LED.

Framkant används för konventionella transformatorer

Lägsta dimmernivå

Välj en lägsta nivå där belysningen är stabil och inte flimrar.

PÅ dim nivå från sändare.

Välj den dimnivå som önskas vid PÅ signal från en sändare. *OBS. Förutsätter att "Stäng av 433 MHz" ej är aktiverad*

AV dim nivå från sändare

Välj den dimnivå som önskas vid AV signal från en sändare. *OBS. Förutsätter att "Stäng av 433 MHz" ej är aktiverad*

Varseblivning hörselskadade

När mottagaren tar emot en PÅ-signal från en System Nexa sändare (dörrklocka) blinkar ansluten lampa i 4 sekunder för att göra dig medveten om att någon är vid dörren. *OBS. Förutsätter att "Stäng av 433 MHz" ej är aktiverad*

SKÖTESELANVISNING

- Rengör produkten med en torr trasa. Använd aldrig kemikalier, lösningsmedel eller starka rengöringsmedel.
- Utsätt inte produkten för stark värme eller kyla, eftersom det kan skada eller förkorta de elektroniska kretsarnas livslängd.

ÅTERVINNING

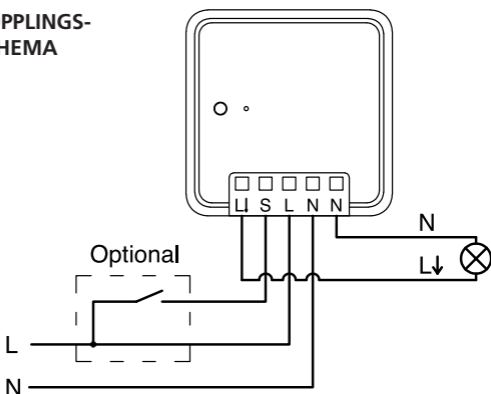
Denna produkt skall sorteras som elavfall och lämnas till en återvinningscentral eller en samlingsplats för elektronik. Följ lokala anvisningar för korrekt sortering.



TEKNISK DATA (WBD-01)

Strömkälla	220-240 V~50 Hz
Last	3-250W glödlampa/3-75W LED
WiFi	802.11 b/g/n :2412 – 2472 MHz 802.11 n HT40 : 2422-2462 MHz 9.6 dBm Max.
BLE	2402-2480 MHz 4.37 dBm Max.
System Nexa	433.92 MHz (endast mottagning)
Minnesplatser	32 (System Nexa)
Egenförbrukning	< 0,5W
Drifttemperatur	0–40°C
IP-klass	IP20, inomhusbruk
Mått (BxHxD)	47 x 47 x 18 mm

KOPPLINGS- SCHEMA



WBD-01

smart built-in receiver, dimmer with input for a light switch

BEFORE INSTALLATION

Download the Nexa Home app. You will need the app and an internet connection to install your receiver.



INSTALLATION

Important! Allow Bluetooth access during installation. Without this, the receiver cannot be added. The button must always blink green during installation. If not, refer to the "Troubleshooting" section.

1. Open the app and press the "+" in the top right corner.
2. Insert your Smart Plug into the power socket.
3. Once the receiver is found, select Continue and follow the instructions in the app.

CONTROL

In addition to control via the app, you can also use:

Remote Control, Wall Transmitter, Sensor from System Nexa

1. Open the app and select the receiver you want to pair with a transmitter.
2. Choose "Remote Controls."
3. Follow the instructions in the app.

[View System Nexa remote controls](#)

[View System Nexa wall transmitters](#)

[View System Nexa sensors](#)

Pairing a Remote Control (without the app)

- Long press on the Function button on the receiver.
 - Hold until the LED blinks green, then release.
 - Press ON for the desired channel to pair or OFF to delete the pairing.
-

FEATURES

Scheduling

Create schedules to turn on/off or dim at specific times, days, or based on sunrise/sunset:

1. Open the receiver in the app.
2. Select Schedules and configure the desired settings.

Timers

Set timers to automatically turn the receiver on/off after a certain time:

1. Open the receiver in the app.
 2. Select Timer and set the time interval.
-

TROUBLESHOOTING

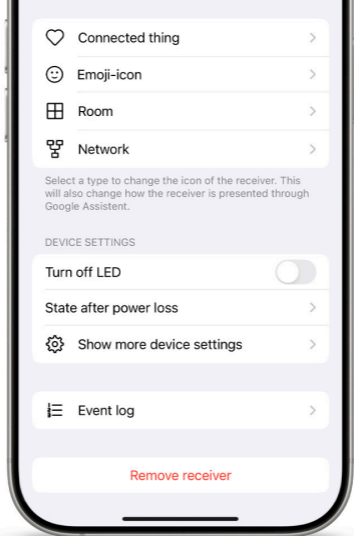
- **The button blinks red:** Your receiver is installed and attempting to connect to Wi-Fi.
- Ensure your Wi-Fi is within range of the receiver. If you've replaced your Wi-Fi router, you may need to perform a factory reset.
- If the plug doesn't appear in the app, perform a factory reset and reinstall.
- If switching Wi-Fi routers, see our FAQ for the best approach.

Factory Reset

- Long press on the Function button.
 - Hold until the LED blinks red and then lights steadily.
 - All settings will be erased.
-

SAFETY

- Hire an electrician/electrical installer for the installation of built-in receivers.
- Do not connect lamps or devices exceeding the receiver's maximum load. This could result in malfunction, short circuit, or fire.
- Never use Nexa products with life-supporting equipment or devices where faults or disruptions could be life-threatening.
- Do not attempt to repair the product yourself.
- Dispose of the product if it shows visible signs of damage.



SETTINGS FOR YOUR RECEIVER

Access these settings via the gear icon when entering the respective receiver.

Connected thing

Choose an icon that represents the type of device connected to your receiver.

Emoji-Icon

Choose an emoji to replace the icon under *Connected thing*.

Room

Organize receivers by room to manage devices in larger homes more easily.

Network

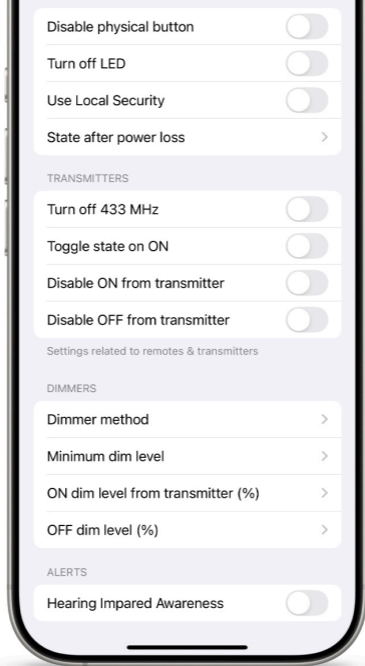
View details about the device's network connection and remove the Wi-Fi connection if necessary.

State after power loss

Set the receiver's state after a power outage. The default is "Previous Mode" (starts in the same state as before the outage).

Show more device settings

Additional settings for your receiver are on the next page.



MORE DEVICE SETTINGS

Disable physical button

Disables the on/off function via the receiver's button.

Turn off LED

Disables the receiver's LED indicator.

Use local security

Adds extra security to communication with devices in the network using a security key. *Note: Activating this will disable Google Assistant control for the device.*

Turn off 433 MHz

Disables control of the receiver via a System Nexa transmitter.

Toggle state on ON

The receiver toggles between on/off when receiving an ON signal from a System Nexa transmitter. *Note: This requires that "Disable 433 MHz" is not activated.*

Disable ON from transmitter

The receiver only responds to an OFF signal from a System Nexa transmitter. *Note: This requires that "Disable 433 MHz" is not activated.*

Disable OFF from transmitter

The receiver only responds to an ON signal from a System Nexa transmitter. *Note: This requires that "Disable 433 MHz" is not activated.*

FOR DIMMER RECEIVERS ONLY

Dimmer method

Trailing Edge: Used for most types of loads, such as LED, halogen, incandescent bulbs, electronic transformers, and LED drivers.

Leading Edge: Used for conventional transformers.

Minimum dim level

Set a minimum level where the lighting remains stable and doesn't flicker.

ON dim level from transmitter (%)

Set the dimming level desired when an ON signal is received from a transmitter. *Note: This requires that "Disable 433 MHz" is not activated.*

OFF dim level (%)

Set the dimming level desired when an OFF signal is received from a transmitter. *Note: This requires that "Disable 433 MHz" is not activated.*

Hearing impaired awareness

When the receiver receives an ON signal from a System Nexa transmitter (doorbell), the connected lamp will blink for 4 seconds to alert you that someone is at the door. *Note: This requires that "Disable 433 MHz" is not activated.*

MAINTENANCE INSTRUCTIONS

- Clean the product with a dry cloth. Never use chemicals, solvents, or harsh cleaning agents.
- Do not expose the product to extreme heat or cold, as this may damage or shorten the lifespan of its electronic circuits.

RECYCLING

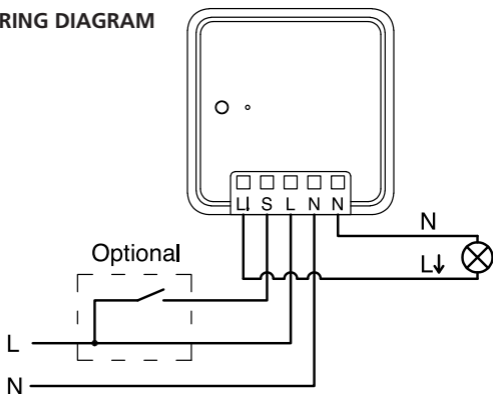
This product should be disposed of as electronic waste and taken to a recycling center or collection point for electronics. Follow local regulations for proper disposal.



TECHNICAL DATA (WBD-01)

Power supply	220-240 V~50 Hz
Load	3-250W Incand. lamp/3-75W LED
WiFi	802.11 b/g/n :2412 – 2472 MHz 802.11 n HT40 : 2422-2462 MHz 9.6 dBm Max.
BLE	2402-2480 MHz 4.37 dBm Max.
System Nexa	433.92 MHz (reception only)
Memory slots	32 (System Nexa)
Power consumption	< 0,5W
Operating temperature	0–40°C
IP rating	IP20, indoor use
Dimension (WxHxD)	47 x 47 x 18 mm

WIRING DIAGRAM



WBD-01

smart innebygd mottaker, dimmer med inngang for lysbryter

FØR INSTALLASJON

Last ned Nexa Home-appen. Du trenger appen og internett for å installere din mottaker.



INSTALLASJON

Viktig! Godkjenn Bluetooth-tilgang under installasjonen. Uten dette kan ikke mottakeren legges til. Knappen må alltid blinke grønt under installasjonen. Hvis ikke, se avsnittet "Feilsøking."

1. Åpne appen og trykk på "+" øverst til høyre.
 2. Sett smartpluggen i stikkontakten.
 3. Når mottakeren er funnet, velg Fortsett og følg instruksjonene i appen.
-

STYRING

I tillegg til styring via appen kan du også bruke:

Fjernkontroll, veggsender, sensor fra System Nexa

1. Åpne appen og velg mottakeren du vil koble til en sender.
2. Velg "Fjernkontroller."
3. Følg instruksjonene i appen.

[Vis System Nexa-fjernkontroller](#)

[Vis System Nexa-veggsendere](#)

[Vis System Nexa-sensorer](#)

Lære opp en fjernkontroll (uten app)

- Hold inne Function knappen på mottakeren
 - Hold til LED blinker grønt, og slipp.
 - Trykk ON for ønsket kanal for å pare eller OFF for å slette koblingen.
-

FUNKSJONER

Planlegging

Lag tidsplaner for å slå av/på eller dimme til bestemte tider, dager eller ved soloppgang/solnedgang:

1. Åpne mottakeren i appen.
2. Velg Planer og angi ønskede innstillinger.

Tidsur

Sett tidsur for å automatisk slå mottakeren av/på etter en viss tid:

1. Åpne mottakeren i appen.
 2. Velg Tidsur og angi tidsintervallet.
-

FEILSØKING

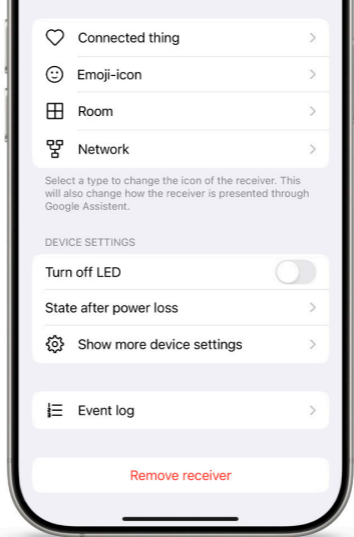
- **Knappen blinker rødt:** Smartpluggen er installert og prøver å koble til Wi-Fi.
- Kontroller at Wi-Fi-en din er innen rekkevidde av mottakeren. Hvis du har byttet Wi-Fi-ruter, må du utføre en tilbakestilling til fabrikkinnstillinger.
- Hvis pluggen ikke vises i appen, utfør en fabrikktilbakestilling og prøv å installere på nytt.
- Hvis du skal bytte Wi-Fi-ruter, se vår FAQ for beste fremgangsmåte.

Fabrikktilbakestilling

- Hold inne Function knappen på mottakeren
 - Hold til LED blinker rødt og deretter lyser konstant.
 - Alle innstillinger slettes.
-

SIKKERHET

- Engasjer en elektriker/elektroinstallatør for installasjon av innebygde mottakere
- Koble aldri til lamper eller utstyr som overstiger mottakerens maksimale belastning. Dette kan føre til feil, kortslutning eller brann.
- Bruk aldri Nexa-produkter til livsoppholdende utstyr eller andre apparater der feil eller avbrudd kan være livstruende.
- Forsøk aldri å reparere produktet selv.
- Kast produktet dersom det har synlige skader.



INNSTILLINGER FOR MOTTAGEREN DIN

Disse innstillingene finner du ved å trykke på tannhjulet inne på den aktuelle mottakeren.

Connected thing / Tilkoblet

Velg et ikon som tilsvarer typen produkt koblet til mottakeren.

Emoji-Icon / Emoji-ikon

Velg en emoji for å erstatte ikonet under *Connected thing*.

Room / Rom

Organiser mottakere etter rom for enklere administrasjon i større hjem.

Network / Nettverk

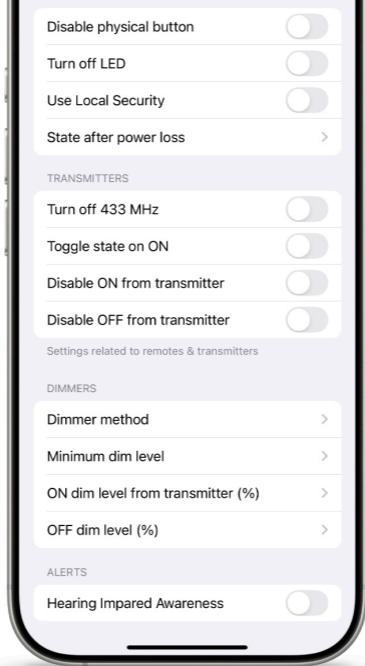
Se detaljer om enhetens nettverkstilkobling og fjern Wi-Fi-tilkoblingen om nødvendig.

State after power loss / Modus etter strømbrudd

Angi hvilken tilstand mottakeren skal starte i etter et strømbrudd. Standard er "Forrige modus" (starter i samme tilstand som før strømbruddet).

Show more device settings / Flere enhetsinnstillinger

Flere innstillinger for mottakeren din finner du på neste side.



FLERE ENHETSINNSTILLINGER

Disable physical button / Deaktiver fysisk knapp

Deaktiverer av/på-funksjonen via mottakerens knapp.

Turn off LED / Slå av LED

Deaktiverer mottakerens LED-indikator.

Use local security / Aktiver lokal sikkerhetsnøkkel

Legger til ekstra sikkerhet for kommunikasjonen med enheter i nettverket ved bruk av en sikkerhetsnøkkel. *OBS: Aktivering vil deaktivere Google Assistant for styring av enheten.*

Turn off 433 MHz / Slå av 433 MHz

Deaktiverer muligheten til å styre mottakeren med en System Nexa-sender.

Toggle state on ON / Veksle status ved PÅ-signal

Mottakeren veksler mellom på/av ved mottak av et PÅ-signal fra en System Nexa-sender. *OBS: Forutsetter at "Slå av 433 MHz" ikke er aktivert.*

Disable ON from transmitter / Deaktiver PÅ fra sender

Mottakeren reagerer kun på et AV-signal fra en System Nexa-sender. *OBS: Forutsetter at "Slå av 433 MHz" ikke er aktivert.*

Disable OFF from transmitter / Deaktiver AV fra sender

Mottakeren reagerer kun på et PÅ-signal fra en System Nexa-sender. *OBS: Forutsetter at "Slå av 433 MHz" ikke er aktivert.*

GJELDER KUN DIMMER-MOTTAKERE**Dimmer method / Dimmemetode**

Bakkant: Brukes for de fleste typer laster, som LED, halogen- og glødepærer, elektroniske transformatorer og LED-drivere.

Forkant: Brukes for konvensjonelle transformatorer.

Minimum dim level / Laveste dimmenivå

Angi et laveste nivå der belysningen er stabil og ikke flimrer.

ON dim level from transmitter (%) / PÅ-dimnivå fra sender

Angi ønsket dimmenivå ved PÅ-signal fra en sender. *OBS: Forutsetter at "Slå av 433 MHz" ikke er aktivert.*

OFF dim level (%) / AV-dimnivå fra sender

Angi ønsket dimmenivå ved AV-signal fra en sender. *OBS: Forutsetter at "Slå av 433 MHz" ikke er aktivert.*

Hearing impaired awareness / varsling for hørselshemmede

Når mottakeren mottar et PÅ-signal fra en System Nexa-sender (dørklokke), vil tilkoblet lampe blinke i 4 sekunder for å varsle om at noen er ved døren.

OBS: Forutsetter at "Slå av 433 MHz" ikke er aktivert.

VEDLIKEHOLDSINSTRUKSJONER

- Rengjør produktet med en tørr klut. Bruk aldri kjemikalier, løsemidler eller sterke rengjøringsmidler.
- Ikke utsett produktet for ekstrem varme eller kulde, da dette kan skade eller forkorte levetiden til de elektroniske kretsene.

RESIRKULERING

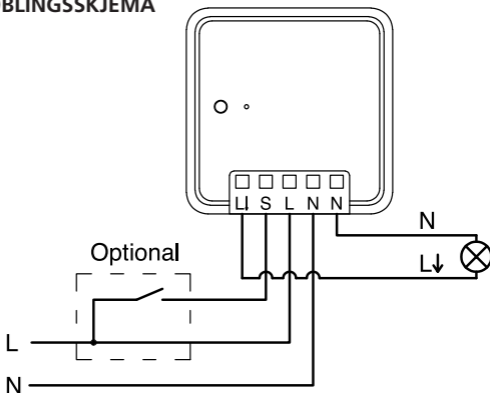
Dette produktet skal sorteres som elektronisk avfall og leveres til et gjenvinningscenter eller en innsamlingsstasjon for elektronikk. Følg lokale forskrifter for riktig sortering.



TEKNISKE SPESIFIKASJONER (WBD-01)

Strømkilde	220-240 V~50 Hz
Belastning	3-250W glødelampe/3-75W LED
WiFi	802.11 b/g/n :2412 – 2472 MHz 802.11 n HT40 : 2422-2462 MHz 9.6 dBm Max.
BLE	2402-2480 MHz 4.37 dBm Max.
System Nexa	433.92 MHz (kun mottak)
Minneplasser	32 (System Nexa)
Strømforbruk	< 0,5W
Driftstemperatur	0–40°C
IP-klassifisering	IP20, innendørs bruk
Dimension (BxHxD)	47 x 47 x 18 mm

KOBLINGSSKJEMA



WBD-01 älykäs uppoasennettava himmenninvastaanotin kytkimen sisääntulolla

ENNEN ASENNUSTA

Lataa Nexa Home -sovellus. Tämän uppoasennettavan älyvastaanottimen asentaminen edellyttää sovellusta ja verkkoyhteyttä.



ASENNUS

Tärkeää! Salli Bluetooth-käyttö asennuksen aikana. Muuten vastaanotinta ei voi lisätä. Painikkeen tulee aina vilkkua vihreänä asennuksen aikana, muussa tapauksessa katso kohta Vianmääritys.

1. Avaa sovellus ja napauta +-merkkiä oikeassa yläkulmassa.
2. Kytke älypistoke pistorasiaan.
3. Kun vastaanotin on löydetty, valitse Jatka ja seuraa sovelluksen ohjeita.

OHJAUS

Sovelluksen lisäksi laitetta voidaan ohjata:

**System Nexa -järjestelmän kaukosäätimellä,
seinälähettimeillä tai anturilla.**

1. Avaa sovellus ja valitse vastaanotin, johon haluat lisätä lähettimen
2. Valitse Kaukosäätimet
3. Seuraa sovelluksen ohjeita.

KAUKOSÄÄTIMEN OHJELMOINTI (ilman sovellusta)

- Paina vastaanottimen toimintopainiketta (Function) pitkään.
- Pidä painiketta painettuna, kunnes LED-valo vilkkuu vihreänä. Vapauta painike.
- Lisääminen: Paina ON valitun kanavan kohdalla.

Näytä System Nexa -kaukosäätimet

Näytä System Nexa -seinälähettimeet

Näytä System Nexa -anturit

TOIMINNOT

Aikataulut

Luo aikatauluja kytkeäksesi valot päälle tai pois päältä tai himmentääksesi ne tiettyyn aikaan, tiettyinä päivinä tai auringonnousun tai -laskun mukaan:

1. Avaa vastaanotin sovelluksessa.
2. Valitse Aikataulut ja luo haluamasi aikataulu.

Ajastimet

Aseta ajastimia, jotka kytkevät vastaanottimen automaattisesti päälle tai pois päältä tietyn ajan kuluttua:

1. Avaa vastaanotin sovelluksessa.
2. Valitse Ajastin ja määritä ajanjakso.

VIANMÄÄRITYS

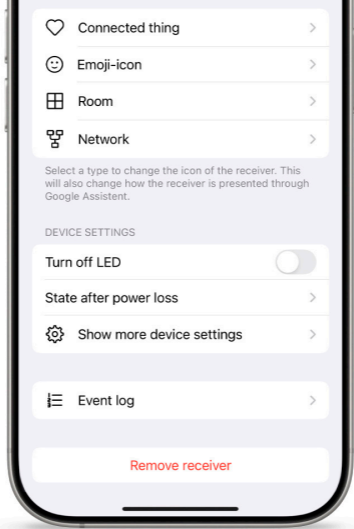
- **Vastaanottimen painike vilkkuu punaisena:** vastaanotin on asennettu, ja se yrittää muodostaa yhteyden Wi-Fi-verkkoon.
- Tarkista, että Wi-Fi on vastaanottimen kantaman sisällä. Tehdasasetukset on palautettava aina Wi-Fi-reitittimen vaihtamisen yhteydessä.
- Jos se ei näy sovelluksessa, palauta tehdasasetukset ja suorita asennus uudelleen.
- Katso Usein kysytyä -osion ohjeita ja vinkkejä, jos olet oikeissa vaihtaa Wi-Fi-reitittimen.

Tehdasasetusten palautus

- Paina vastaanottimen toimintopainiketta (Function) pitkään.
- Pidä painiketta painettuna, kunnes LED-valo vilkkuu punaisena ja jää palamaan.
- Tämä poistaa kaikki asetukset.

TURVALLISUUS

- Pyydä sähköasentajaa asentamaan uppoasennettava vastaanotin.
- Älä koskaan liitä järjestelmään lamppuja tai varusteita, jotka ylittävät vastaanottimen ilmoitetun enimmäiskuorman. Seurauksena voi olla vaurio, oikosulku tai tulipalo.
- Älä koskaan käytä Nexan tuotteita elämää ylläpitävien laitteiden tai muiden sellaisten laitteiden kanssa, joiden viat tai toimintahäiriöt voivat johtaa hengenvaarallisiin seurauksiin.
- Älä yritä korjata tuotetta itse.
- Hävitä tuote, jos siinä on näkyviä vaurioita.



VASTAANOTTIMEN ASETUKSET

Siirry asetukseen vastaanottimen kohdalla näkyvästä hammasrataskuvakkeesta

Connected thing / Yhdistetyt laitteet

Täältä voit valita kuvakkeen, joka vastaa vastaanottimeen liitetyn tuotteen tyyppiä.

Emoji-Icon / Emoji-kuvakkeet

Täältä voit valita emojiin, joka korvaa kuvakkeen kohdassa Yhdistetyt laitteet.

Room / Huoneet

Suuressa kodissa voi olla käytännöllistä sijoittaa vastaanottimia eri huoneisiin.

Network / Verkko

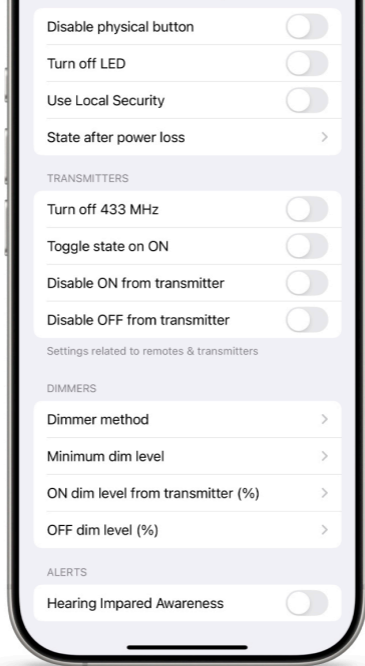
Täällä on tietoa laitteen verkkoyhteyksistä, ja täällä voit myös poistaa WiFi-yhteyksiä.

State after power loss / Sähkökatkon jälkeinen tila

Määritä, missä tilassa vastaanotin käynnistyy sähkökatkon jälkeen. "Edellinen tila" on oletusasetus (vastaanotin käynnistyy samassa tilassa kuin ennen sähkökatkoa).

Show more device settings / Laiteasetukset

Täällä on lisää laiteasetuksia, katso seuraava sivu.



LAITEASETUKSET

Disable physical button / Poista fyysinen painike käytöstä

Poistaa käytöstä mahdollisuuden käynnistää/sammuttaa laite suoraan vastaanottimen painikkeesta.

Turn off LED / Sammuta LED

Sammuttaa vastaanottimen LED-merkkivalon

Use local security / Ota paikallinen suojausavain käyttöön

Suojausavain parantaa verkon laitteiden välistä tietoturvaa.

HUOMAA: Jos suojausavain on käytössä, laitetta ei voi ohjata Google Assistantilla.

Turn off 433 MHz / Poista käytöstä 433 MHz

Poistaa käytöstä mahdollisuuden ohjata vastaanotinta System Nexa -lähettimellä

Toggle state on ON / Vaihtelee tilaa

Vastaanottimen päälle/pois päältä -tila vaihtelee, jos vastaanotin saa ON-signaalin vastaanottoon yhdistetystä System Nexa -lähettimestä. *HUOMAA: Edellyttää, että "Poista käytöstä 433 MHz" ei ole aktivoitu.*

Disable ON from transmitter / Poista ON-signaaliin reagoiminen käytöstä

Vastaanotin reagoi ainoastaan OFF-signaaliin, joka tulee vastaanottoon liitetystä System Nexa -lähettimestä. *HUOMAA: Edellyttää, että "Poista käytöstä 433 MHz" ei ole aktivoitu.*

Disable OFF from transmitter / Poista OFF-signaaliin reagoiminen käytöstä

Vastaanotin reagoi ainoastaan ON-signaaliin, joka tulee vastaanottoon liitetystä System Nexa -lähettimestä. *HUOMAA: Edellyttää, että "Poista käytöstä 433 MHz" ei ole aktivoitu.*

Alla oleva koskee vain himmenninvastaanottimia.

Dimmer method / Himmennystapa

Takareuna: sopii useimmille kuormille, kuten LED-, halogeeni- ja hehkulamput, elektronisille muuntajille ja LED-valonlähteille.

Etureuna: sopii perinteisille muuntajille.

Minimum dim level / Alin himmennystaso

Valitse alin himmennystaso, jossa valaistus pysyy tasaisena eikä välky.

ON dim level from transmitter (%) / ON-signaali lähettimestä

Valitse käytettävä himmennystaso, kun laite saa ON-signaalin lähettimestä. *HUOMAA: Edellyttää, että "Poista käytöstä 433 MHz" ei ole aktivoitu.*

OFF dim level (%) / OFF-signaali lähettimestä

Valitse käytettävä himmennystaso, kun laite saa OFF-signaalin lähettimestä. *HUOMAA: Edellyttää, että "Poista käytöstä 433 MHz" ei ole aktivoitu.*

Hearing impaired awareness (Kuulovamma-asetus)

Kun vastaanotin vastaanottaa ON-signaalin System Nexa -lähettimestä (ovikello), liitetty merkkivalo vilkkuu 4 sekuntia ilmoittaen, että joku on ovella. *HUOMAA: Edellyttää, että "Poista käytöstä 433 MHz" ei ole aktivoitu.*

HOITO-OHJEET

- Puhdista tuote kuivalla liinalla. Älä käytä puhdistamiseen kemikaaleja, liuottimia tai voimakkaita puhdistusaineita.
- Älä altista tuotetta kuumuudelle tai kylmyydelle, sillä se voi vaurioittaa piirilevyjä tai lyhentää niiden käyttöikää.

KIERRÄTYS

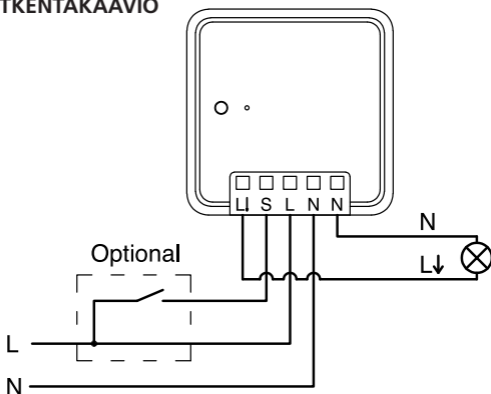
Tuote lajitellaan sähköjätteenä, ja se on toimitettava sähkö- ja elektroniikkajätteen kierrätyspisteeseen. Noudata paikallisia jätteenkäsittelyohjeita.



TEKNISET TIEDOT (WBD-01)

Virtalähde	220–240 V ~ 50 Hz
Kuorma	3–250 W hehkulamppu / 3–75 W LED
WiFi	802.11 b/g/n: 2412–2472 MHz 802.11 n HT40: 2422–2462 MHz 9,6 dBm Max.
BLE	2402–2480 MHz 4,37 dBm Max.
32 (System Nexa	433,92 MHz (vain vastaanotto)
Muistipaikat	32 (System Nexa)
Virrankulutus	< 0,5 W
Käyttölämpötila	0–40 °C
IP-suojaluokka	IP20, sisäkäyttöön
Mitat (L x K x S)	47 x 47 x 18 mm

KYTKENTÄKAAVIO



WBD-01 nutikas sisseehitatud vastuvõtja, lüliti sisendiga hämardi

ENNE INSTALLIMIST

Laadige alla rakendus Nexa Home. Nutika sisseehitatud vastuvõtja installimiseks vajate rakendust ja internetti.



INSTALLIMINE

Tähtis! Lubage installimise ajal Bluetoothile juurdepääs. Vastasel juhul ei saa vastuvõtjaid lisada.

Nupp peab installimise ajal alati roheliselt vilkuma, vastasel juhul vt jaotist „Veatsing“.

1. Avage rakendus ja vajutage paremas ülanurgas olevat märki „+“.
2. Asetage oma nutipistik pistikupessa.
3. Kui vastuvõtja on leitud, valige „Jätka“ ja järgige rakenduses kuvatavaid juhiseid.

JUHTIMINE

Lisaks rakenduse kaudu juhtimisele saate kasutada ka järgmist.

Kaugjuhtimispult, seinasaatja, andur süsteemilt Nexa

1. Avage rakendus ja valige vastuvõtja, millele soovite saatja lisada
2. Valige „Kaugjuhtimispuldid“
3. Järgige rakenduses olevaid juhiseid.

ÕPE KAUGJUHTIMISPULDI (ilma rakendusesta)

- Vajutage pikalt vastuvõtja funktsiooninuppu.
- Hoidke, kuni LED vilgub roheliselt. Laske lahti.
- Vajutage valitud kanal SISSE, et see lisada.

Näita süsteemi Nexa kaugjuhtimispulte

Näita süsteemi Nexa seinasaatjat

Näita süsteemi Nexa andureid

FUNKTSIOONID

Ajakava koostamine

Looge ajakava kindlal kellaajal, päeval või päikesetõusul/-loojangul sisse/välja lülitamiseks või hämardamiseks.

1. Avage rakenduses vastuvõtja.
2. Valige „Ajakavad“ ja määrake soovitud sätted.

Taimerid

Seadistage taimerid, mis lülitavad vastuvõtja teatud aja möödudes automaatselt välja/sisse.

1. Avage rakenduses vastuvõtja.
2. Valige „Taimer“ ja sisestage ajavahemik.

VEAOTSING

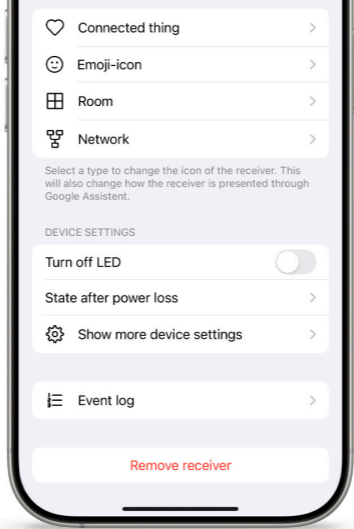
- **Vastuvõtja nupp vilgub punaselt:** teie vastuvõtja on installitud ja proovib luua ühendust WiFi-ga.
- Kontrollige, et teie WiFi on vastuvõtja levialas. Kui olete WiFi ruuteri välja vahetanud, peate tehaseseaded lähtestama.
- Kui seda rakenduses ei kuvata, lähtestage tehaseseaded ja installige uuesti.
- Kui kavatsete WiFi ruuteri välja vahetada, vaadake meie KKK-st parimaid praktikaid.

Tehaseseaded

- Vajutage pikalt vastuvõtja funktsiooninuppu.
- Hoidke, kuni LED vilgub punaselt ja põleb seejärel ühtlaselt.
- Kõik sätted kustutatakse.

OHUTUS

- Kasutage sisseehitatud vastuvõtjate installimiseks elektrikut/elektripaigaldajat.
- Ärge ühendage valgusteid ega seadmeid, mis ületavad vastuvõtja maksimumkoormuse. See võib põhjustada rikke, lühise või tulekahju.
- Ärge kasutage Nexa tooteid elutoetusseadmete ega muude seadmetena, kus rikked või häired võivad olla eluohtlike tagajärgedega.
- Ärge proovige toodet ise parandada.
- Kõrvaldage toode, kui sellel on nähtavad kahjustused.



TEIE VASTUVÕTJA SÄTTED

Asuvad vastavasse vastuvõtjasse sisenedes hammasratta ikooni all

Connected thing / Ühendatud

Siin saate valida ikooni, mis vastab teie vastuvõtjaga ühendatud toote tüübile

Emoji-Icon / Emotikonide ikoon

Siin saate valida emotikoni, mis asendab ikooni jaotises „Ühendatud“

Room / Tuba

Kui kodu on suur, siis on otstarbekas tubadesse vastuvõtjad paigutada.

Network / Võrk

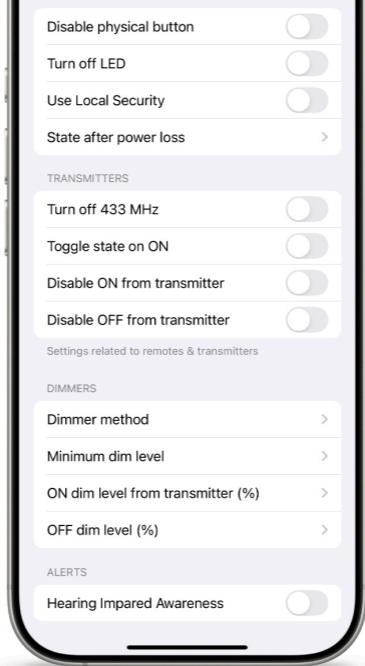
Siin leiate teavet seadme võrguühenduse ja WiFi-võrguga ühenduse katkestamise funktsiooni kohta

State after power loss / Režiim pärast voluukatkestust

Määrab, millises režiimis vastuvõtja pärast voluukatkestust käivitub. Vaikimisi on see „Eelmine režiim“ (käivitub enne voluukatkestust olnud režiimis)

Show more device settings / Seadme sätted

Rohkem vastuvõtja sätteid leiate järgmiselt lehelt



SEADME SÄTTED

Disable physical button / Keela füüsiline nupp

Lülitab vastuvõtja nupul sisse/välja lülitamise funktsiooni välja.

Turn off LED / Lülita LED välja

Lülitab vastuvõtja LED-indikaatori välja

Use local security / Luba kohalik turvavõti

Annab võrgus olevate seadmetega suhtlemisele turvavõtme abil lisaturvalisuse. *NB! Kui see on aktiveeritud, ei saa Google'i assistenti seadme juhtimiseks kasutada.*

Turn off 433 MHz / Lülita 433 MHz välja

Lülitab välja võimaluse juhtida vastuvõtjat süsteemi Nexa saatjaga

Toggle state on ON / Vaheta olekut, kui seade on SEES

Vastuvõtja lülitub sisse/välja, kui saab vastuvõtjaga ühendatud süsteemilt Nexa signaali SEES. *NB! Eeldab, et „Lülita 433 MHz välja“ pole aktiveeritud*

Disable ON from transmitter / Keela saatjast SEES

Vastuvõtja reageerib üksnes vastuvõtjaga ühendatud süsteemi Nexa saatja signaalile VÄLJAS. *NB! Eeldab, et „Lülita 433 MHz välja“ pole aktiveeritud*

Disable OFF from transmitter / Keela saatjast VÄLJAS

Vastuvõtja reageerib üksnes vastuvõtjaga ühendatud süsteemi Nexa saatja signaalile SEES. *NB! Eeldab, et „Lülita 433 MHz välja“ pole aktiveeritud*

Allpool toodud teave kehtib üksnes hämardist vastuvõtjate kohta

Dimmer method / Hämardi kasutamine

Tagaserva kasutatakse enamiku koormustüüpide jaoks, nagu LED-, halogeen- ja hõõglambid, elektroonilised trafod ja LED-draiverid.

Esiserva kasutatakse tavaliste trafode jaoks

Minimum dim level / Madalaim hämardusaste

Valige madalaim aste, kus valgustus on stabiilne ega võbele.

ON dim level from transmitter (%) / Saatjalt hämardusaste SEES.

Valige soovitud hämardusaste, kui saatja signaal on SEES. *NB! Eeldab, et „Lülita 433 MHz välja“ pole aktiveeritud*

OFF dim level (%) / Saatjalt hämardusaste VÄLJAS

Valige soovitud hämardusaste, kui saatja signaal on VÄLJAS. *NB! Eeldab, et „Lülita 433 MHz välja“ pole aktiveeritud*

Hearing impaired awareness / Teavitus vaegkuuljatele

Kui vastuvõtja saab süsteemi Nexa saatjalt (uksekellalt) signaali SEES, vilgub ühendatud valgusti 4 sekundit, andes teile teada, et keegi on ukse taga. *NB! Eeldab, et „Lülita 433 MHz välja“ pole aktiveeritud*

HOOLDUSJUHEND

- Puhastage toodet kuiva lapiga. Ärge kasutage kemikaale, lahusteid ega tugevatoimelisi puhastusvahendeid.
- Ärge jätke toodet äärmusliku kuumuse ega külma kätte, kuna see võib kahjustada või lühendada elektrooniliste lülituste eluiga.

TAASKASUTUS

See toode tuleb sortida elektrijäätmetena ja viia ringlussevõtukohta või elektroonika kogumispunkti. Järgige õigeks sortimiseks kohaldatavaid juhiseid.



TEHNILISED ANDMED (WBD-01)

Toiteallikas	220–240 V ~ 50 Hz
Koormus	3–250 W hõõglamp / 3–75 W LED
WiFi	802.11 b/g/n: 2412–2472 MHz 802.11 n HT40: 2422–2462 MHz 9,6 dBm max
BLE	2402–2480 MHz 4,37 dBm max
Süsteem Nexa	433,92 MHz (ainult vastuvõtmine)
Mälukohad	32 (Süsteem Nexa)
Omatarbimine	< 0,5 W
Töötemperatuur	0–40°C
IP klass	IP20, siseruumides kasutamiseks
Mõõtmed (L x K x D)	47 x 47 x 18 mm

JUHTMESTIKU SKEEM

