

BRUKSANVISNING INSTRUCTION MANUAL NAMRON LED DRIVER 24V 25W DIM

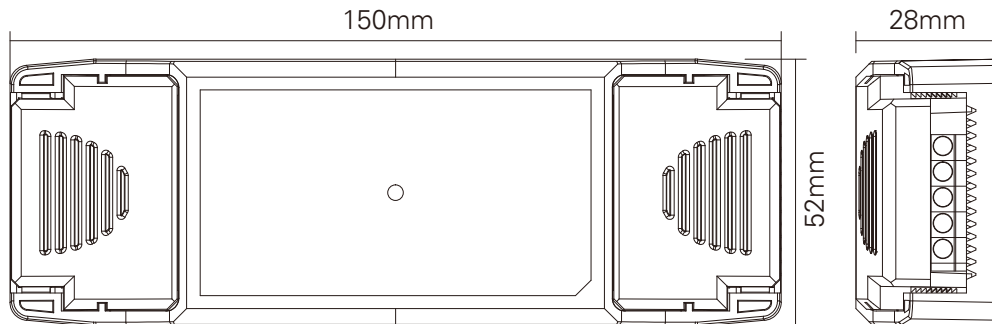
namron

24V IP20

SELV   

Spenning primærside:	220-240V~ 50/60Hz	Input voltage of driver:	220-240V~ 50/60Hz
Spenning sekundærside:	24VDC	Output voltage of driver:	24VDC
Effekt:	5 - 25W	Total power:	5 - 25W
Dimbar:	Ja	Dimmable:	Yes
Omgivelsestemperatur (Ta):	-20 - +50°C	Ta/Tc:	-20 - +50°C
Isolasjonsklasse:	II	Isolation class:	II
Kapslingsklasse:	IP20	IP:	IP20
Overbelastningssikring. Overtemperaturbeskyttelse. Kortslutningssikring.		Over load protection. Over temperature protection. Short-circuit protection	

MÅL / MEASURES



KOBLING / WIRING

