

LIGHTY

Art.nr: TB33-1200

E-nr: 72 173 64

INSTALLATIONSANVISNING



TILL ANVÄNDARE

För att använda produkten på rätt sätt, var vänlig läs igenom manualen noggrant, före produkten tas i bruk.

ALLMÄN PRODUKTBeskrivning

Industriarmatur IP65 med energisparande LED. Tänd/släck. Ändringsbar 25/32/38/45 watt. 4000/5120/6080/7200lm. Grå stomme och gavlar av Polykarbonat med UV-skydd. Frostad kupa. IK08. D-märkt.

Montage med medföljande uppfästningskit.

Armaturen är öppningsbar och har överkoppling vid gavlarna 5x2,5mm² med snabbkoppling.

Lämpar sig för både nyinstallation och för byte av traditionella lysrörsarmaturer T5 och T8.

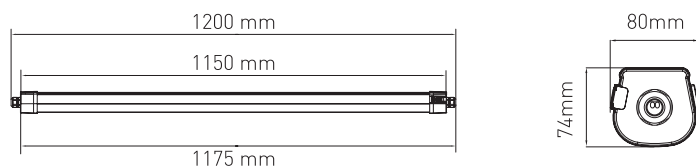
Hållbar belysning med högt ljusflöde (upp till 160lm/W) och en livslängd på 100.000H L80B10, Lighty består av återvunnet material och har en modulär design, vilket gör armaturen enkel att underhålla och återvinna igen.

LJUSKÄLLA	LED UTBYTBAR AV PROFFS
MÄRKSPÄNNING	230V
LED EFFEKT (W)	25/32/38/45W
LJUSFLÖDE (LM)	4000/5120/6080/7200LM
EFFEKTFAKTOR	≥0,9
CCT (K)	4000K
GRI	80
SPRIDNINGSVINKEL	120°
OMGIVNINGSTEMPERATUR (°C)	-20 TILL +40
ANTAL ARMATURER PER SÄKRING @45W	B10 - 20 C10 - 33 B16 - 32 C16 - 53

ANVÄNDNINGSMÅTT

Parkeringsgarage, industrier, lagerlokaler mm. Lämplig omgivningstemperatur -20—40 C°.

MÅTT



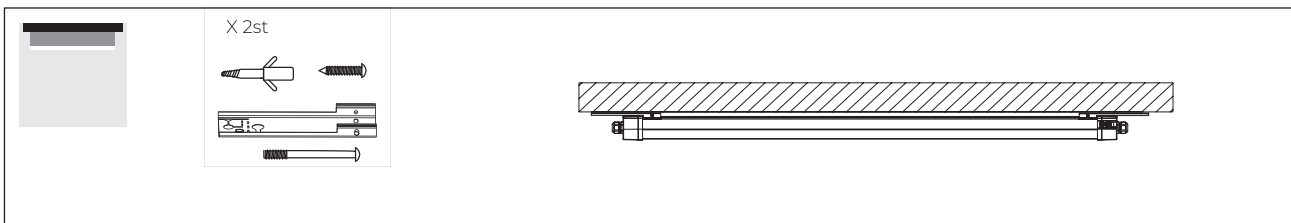
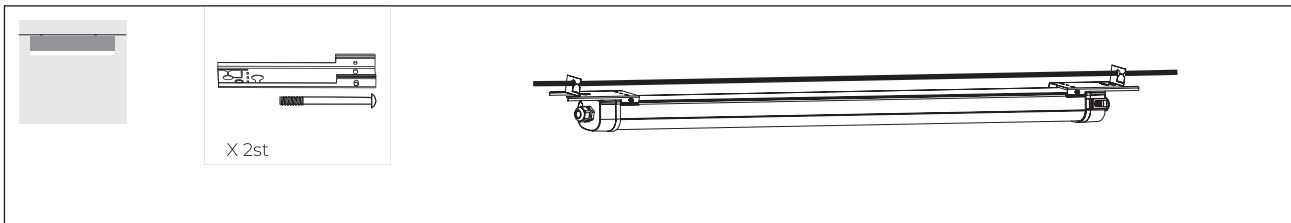
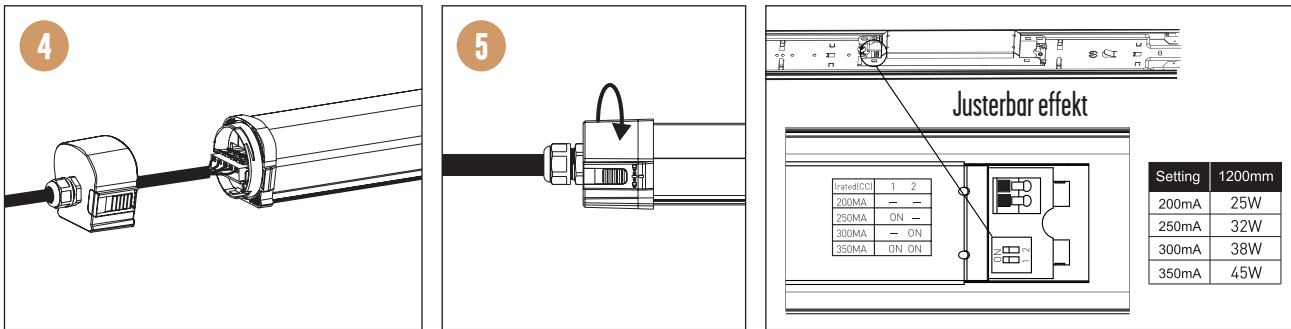
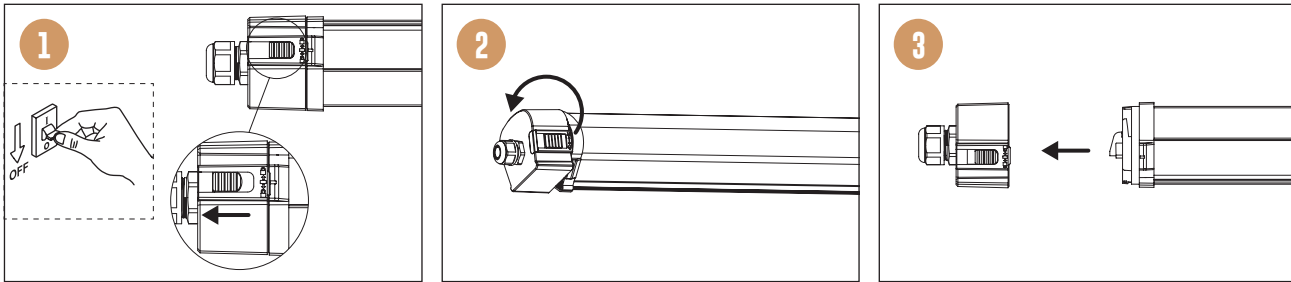
Rekommenderad montagehöjd:
4–8 m.

LUMEN
4000/5120/6080/7200LM

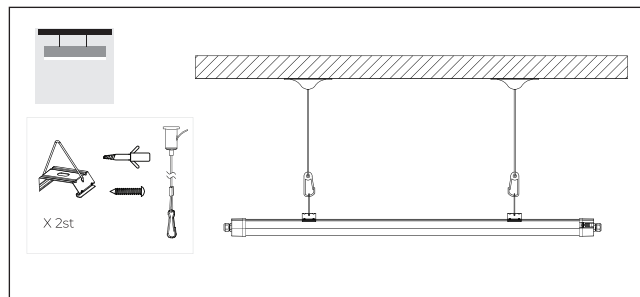
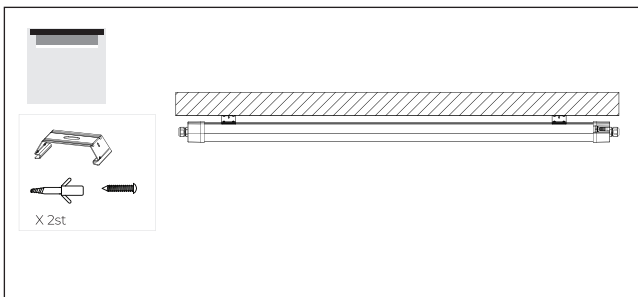


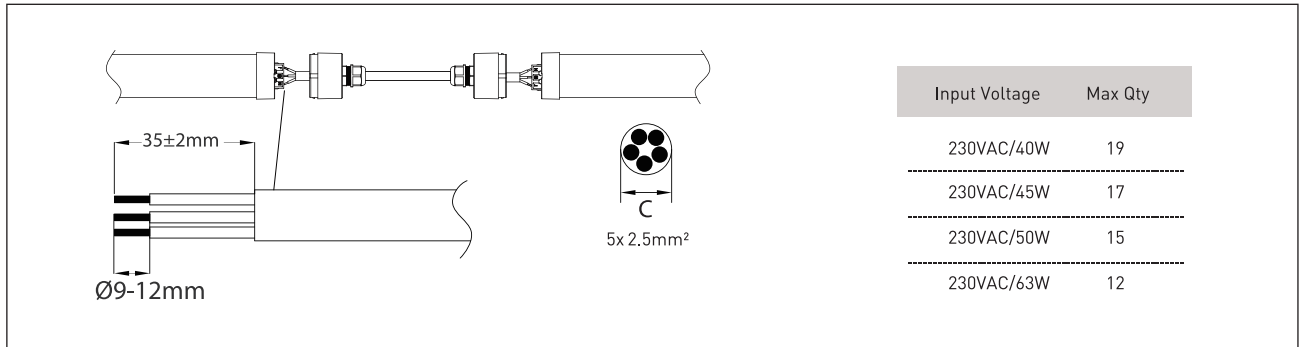
DESIGNLIGHT
SCANDINAVIAN AB

INSTALLATION

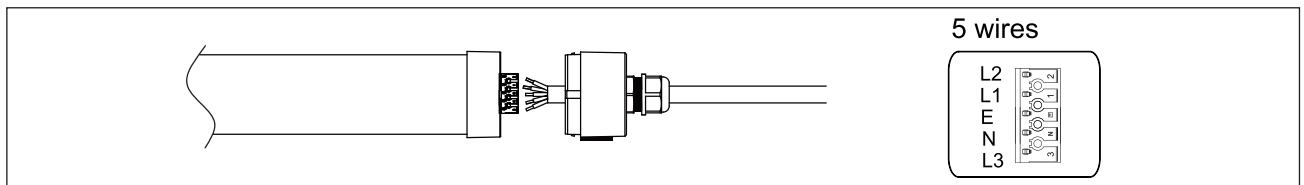
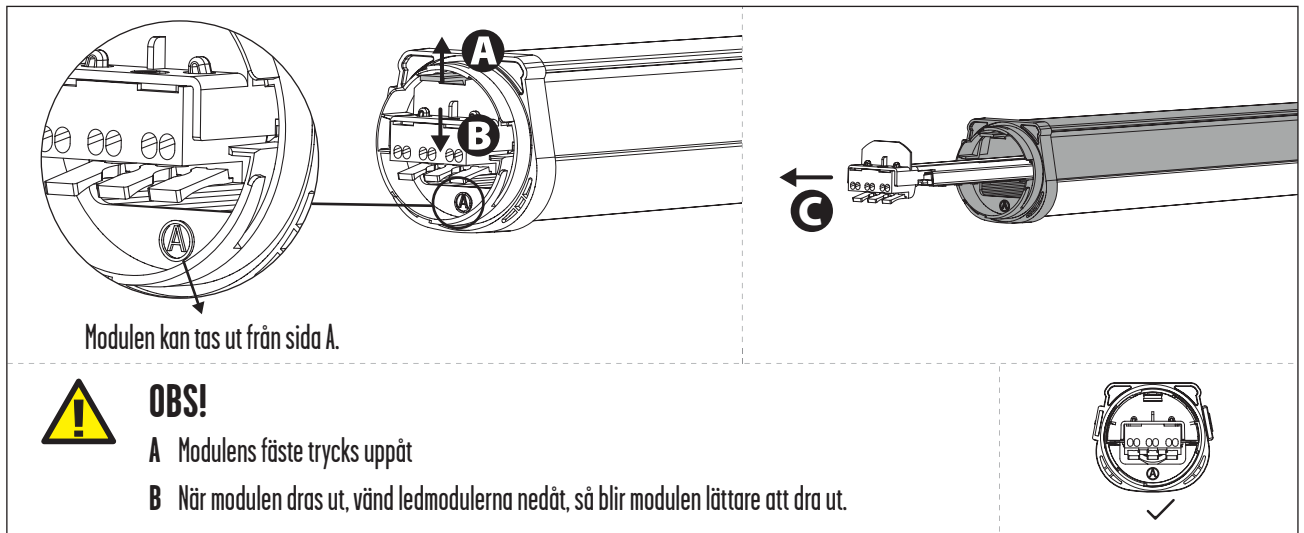


Alternativ montering (fästen medföljer ej)



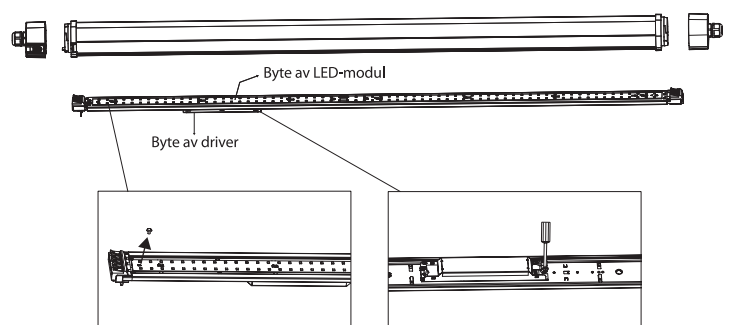
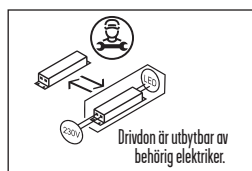
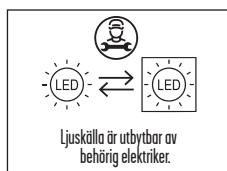


Input Voltage	Max Qty
230VAC/40W	19
230VAC/45W	17
230VAC/50W	15
230VAC/63W	12



! SÄKERHET:

- 1 Läs igenom hela manualen noggrant före installation.
- 2 Försäkra dig om att spänningen är frånslagen före installation eller underhåll.
- 3 Installation ska utföras av behörig elektriker.
- 4 Ljuskälla och driver är utbytbara av behörig elektriker.



Instruktion byte:

- 1 Öppna gaveln och ta ut modulen.
- 2 Ta bort kablarna och plastklämmorna som ansluter PCB-kortet eller skruvarna på nättaggregatet.
- 3 Byt ut PCB-kortet eller driver mot en ny.

FÖRBRUKADE ARMATURER



LED-lampor måste kasseras i enlighet med gällande regler för miljöskydd. Förbrukade armaturer ska lämnas som elektronikskrot till miljö/återvinningscentral där de tas emot utan kostnad. Korrekt retur av uttjänt elektronikutrustning gör det möjligt att bevara värdefulla miljöresurser och undvika negativa effekter på hälsa och miljö, vilket kan hotas av olämplig avfallshantering.

PRODUKTEN INNEHÅLLER LJUSKÄLLA MED ENERGIMÄRKNING KLASS B.