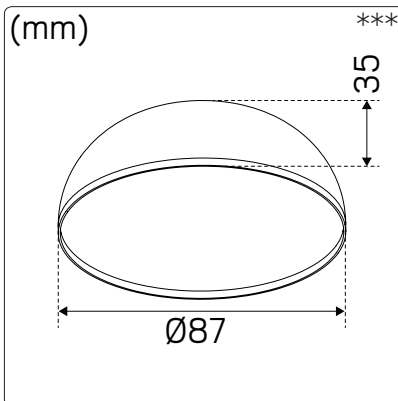
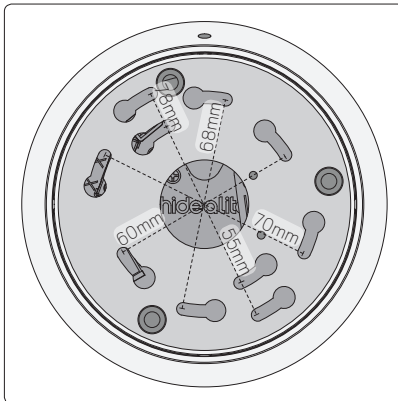
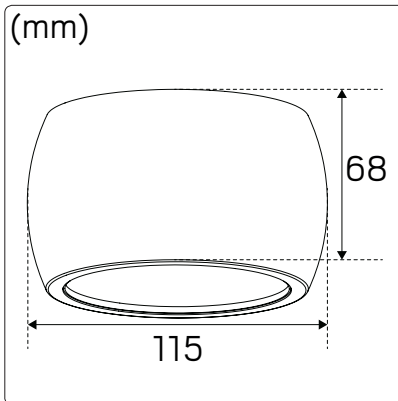
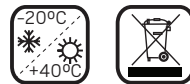


Globe G2 Surface

hidealite



| E-nr | Snro | El.nr | GTIN | Name | LED color | Color | Effect |
|-----------|-----------|-----------|---------------|-------------------------|------------|-------|--------|
| 74 719 21 | 42 224 66 | 32 415 59 | 7392971136172 | Globe G2 Surface Tune** | 2000-2700K | White | 7,5W |
| 74 719 22 | 42 224 67 | 32 415 60 | 7392971136189 | Globe G2 Surface* | 2700K | White | 8W |
| 74 719 23 | 42 224 68 | 32 415 61 | 7392971136196 | Globe G2 Surface* | 3000K | White | 8W |
| 74 719 24 | 42 224 69 | 32 415 62 | 7392971136202 | Globe G2 Surface Tune** | 2000-2700K | Black | 7,5W |
| 74 719 25 | 42 224 70 | 32 415 63 | 7392971136219 | Globe G2 Surface* | 2700K | Black | 8W |
| 74 719 26 | 42 224 71 | 32 415 64 | 7392971136226 | Globe G2 Surface* | 3000K | Black | 8W |



For explanation of symbols see www.hidealite.se

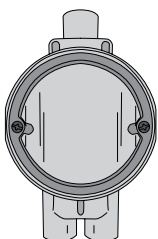
| ACCESSORIES *** | | | | | | |
|-----------------|-----------|-----------|---------------|-------------------------------|--------------|--|
| E-nr | Snro | El.nr | GTIN | Name | Color | |
| 74 653 71 | 42 895 32 | 32 269 04 | 7392971129198 | Reflektor Globe Vit | White | |
| 74 653 72 | 42 895 33 | 32 269 05 | 7392971129181 | Reflektor Globe Svart | Black | |
| 74 653 73 | 42 895 34 | 32 269 06 | 7392971129204 | Reflektor Globe Mässing | Brass | |
| 74 719 33 | 42 404 14 | 32 415 71 | 7392971136295 | Reflektor Globe Mässing Blank | Brass Shiny | |
| 74 719 34 | 42 404 15 | 32 415 72 | 7392971136301 | Reflektor Globe Silver Blank | Silver Shiny | |
| 74 719 35 | 42 404 16 | 32 415 73 | 7392971136363 | Reflektor Globe Röd | Red | |
| 74 719 36 | 42 404 17 | 32 415 74 | 7392971136318 | Reflektor Globe Grå | Dark Grey | |
| 74 719 37 | 42 404 18 | 32 415 75 | 7392971136332 | Reflektor Globe Grön | Dark Green | |
| 74 719 38 | 42 404 19 | 32 415 76 | 7392971136356 | Reflektor Globe Orange | Orange | |

SAFETY INSTRUCTIONS

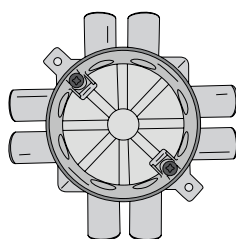
- en** Read these instructions carefully before commencing installation and retain for future reference. The luminaire should be installed by a licensed electrician and in accordance with local regulations. Make sure that the power is off before installation or maintenance. List of recommended dimmers can be found at www.hidealite.uk
- sv** Läs dessa instruktioner före installationen påbörjas och lämna den vidare till brukaren av anläggningen. Armaturen skall installeras av behörig installatör och enligt gällande föreskrifter. Se till att spänningen är frånslagen före installation eller underhåll. Lista på rekommenderade dimrar finns på www.hidealite.se
- fi** Lue nämä ohjeet ennen asentamista ja luovuta ohjeet valaisimen seuraavalle käyttäjälle. Valaisimen saa asentaa valtuutettu asentaja voimassa olevien määräysten mukaisesti. Varmista, että jännite on kytketty päältä ennen asennusta ja huoltoa. Listan soveltuvista himmentimistä löydät osoitteesta www.hidealite.fi
- no** Les disse instruksjonene før du starter installeringen, og gi den deretter videre til anleggets bruker. Armaturen skal installeres av en godkjent installatør og i henhold til gjeldende lover og regler. Sørg for at strømmen er koblet fra før installering og ved vedlikehold. Liste over anbefalte dimmere finnes på www.hidealite.no
- da** Læs denne vejledning omhyggeligt, inden monteringen påbegyndes, og gem den til fremtidig reference. Belysningsarmaturet skal monteres af en autoriseret elektriker og i overensstemmelse med lokale love og regler. Sørg for, at strømmen er slået fra, inden monteringen eller vedligeholdelsen påbegyndes. En liste over anbefalede lysdæmpere kan findes på www.hidealite.dk
- de** Lesen Sie diese Anweisungen sorgfältig, bevor Sie mit der Installation beginnen, und bewahren Sie sie für späteres Nachschlagen auf. Dieses Leuchtmittel muss durch einen lizenzierten Elektriker im Einklang mit den örtlichen Vorschriften installiert werden. Stellen Sie vor Installations- oder Wartungsarbeiten sicher, dass keine Spannung mehr anliegt. Eine Liste empfohlener Dimmer finden Sie auf www.hidealite.com
- pl** Przed przystąpieniem do instalacji należy się uważnie zapoznać z instrukcją i zachować ją na przyszłość. Oprawę oświetleniową powinien zainstalować uprawniony elektryk zgodnie z miejscowymi przepisami. Przed instalacją lub konserwacją wyłączyć zasilanie. Listę zalecanych ściemniaczy można znaleźć na stronie www.hidealite.pl
- fr** Lisez attentivement ces consignes avant de commencer l'installation. Pensez également à vous y reporter ultérieurement. Le luminaire doit être installé par un électricien agréé, conformément à la réglementation locale. Veillez à couper le courant avant l'installation et toute opération de maintenance. La liste des gradateurs recommandés est disponible sur le site www.hidealite.com

Mounting

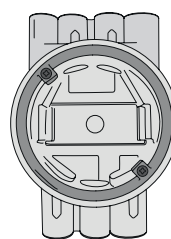
Fits mounting box



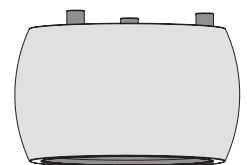
Fits ceiling box



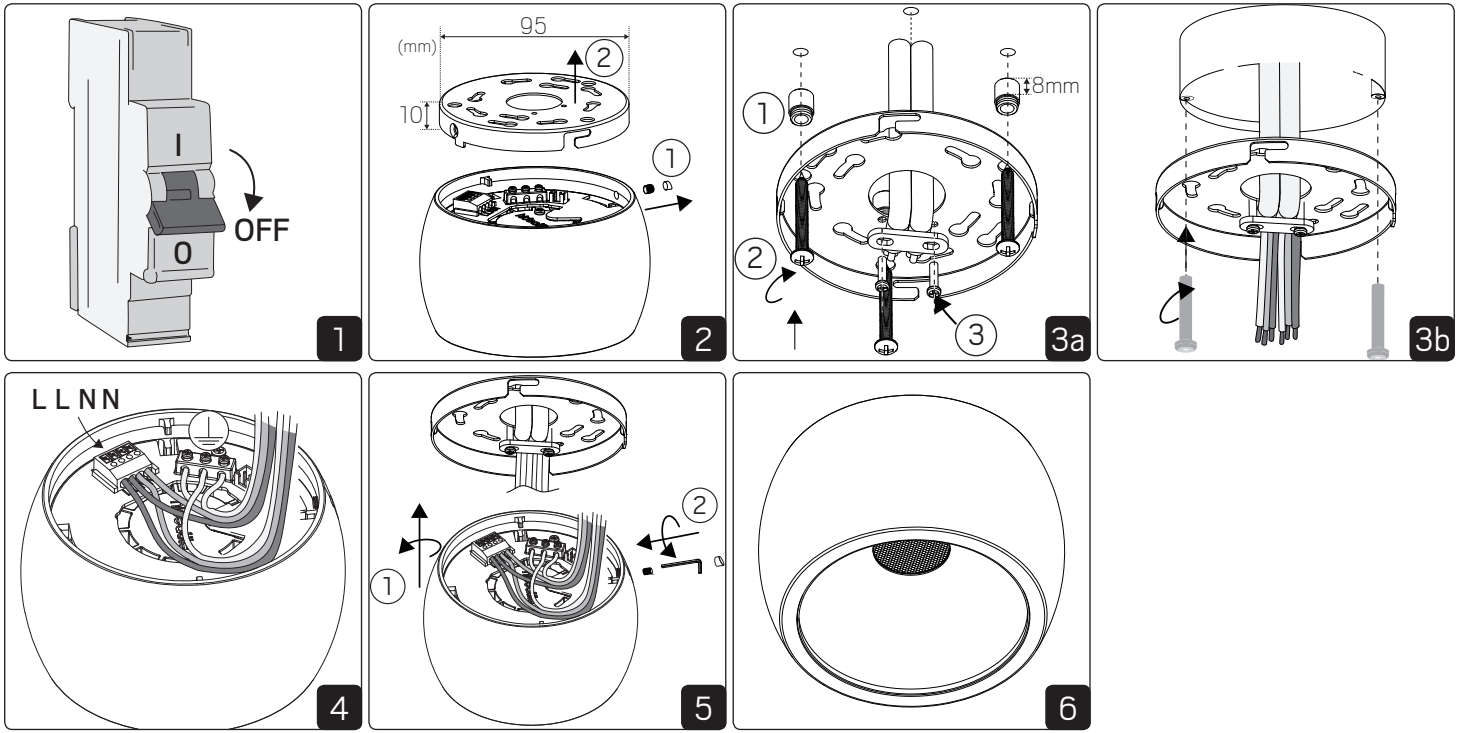
Fits junction box



Surface mounting



Installation



Installation - Accessory ***

