

PRODUKT

HYBRID 6W Ø83

Viktig information

Läs noggrant igenom informationen innan installationen påbörjas. Installationen ska göras av behörig elektriker. Produkterna från Maxel AB vidareutvecklas kontinuerligt.

Vi förbehåller oss rätten att utan vidare publicering företaga tekniska eller formmässiga förändringar av våra produkter.

VARNING!

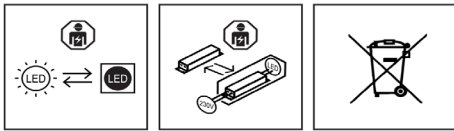
Anläggningen måste vara strömlös när man ansluter eller tar bort LED-armaturen från anläggningen, annars kan LED-dioden förstöras.

Kapslingsklass

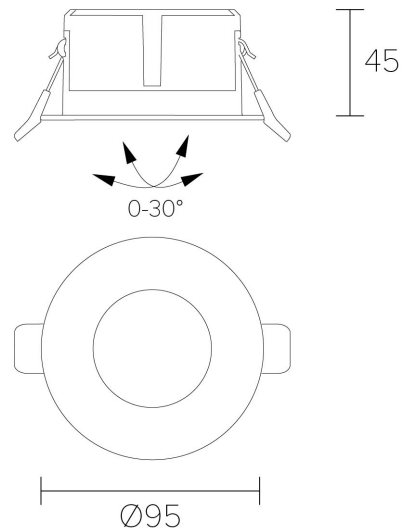
Armaturen är endast IP44 framifrån.

Notera

LED-modulen får endast bytas av Maxel AB, om garanti ska gälla.

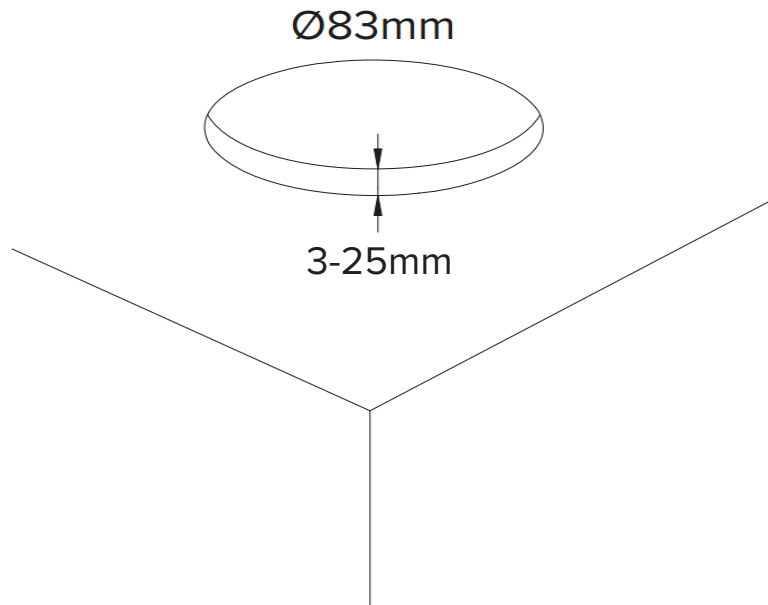


RITNING



MONTERING

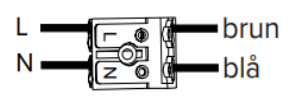
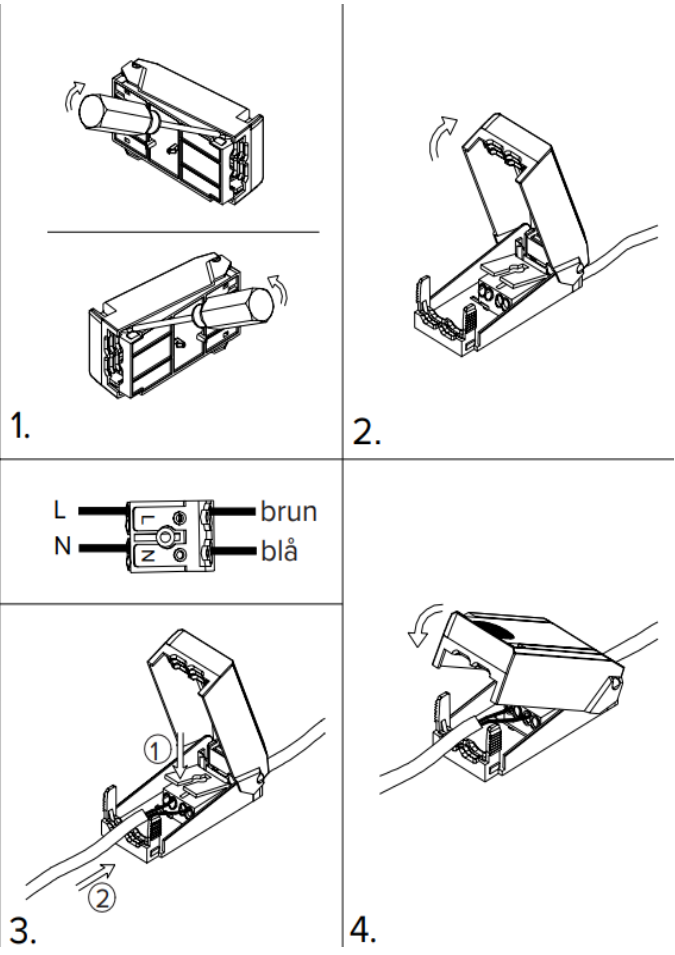
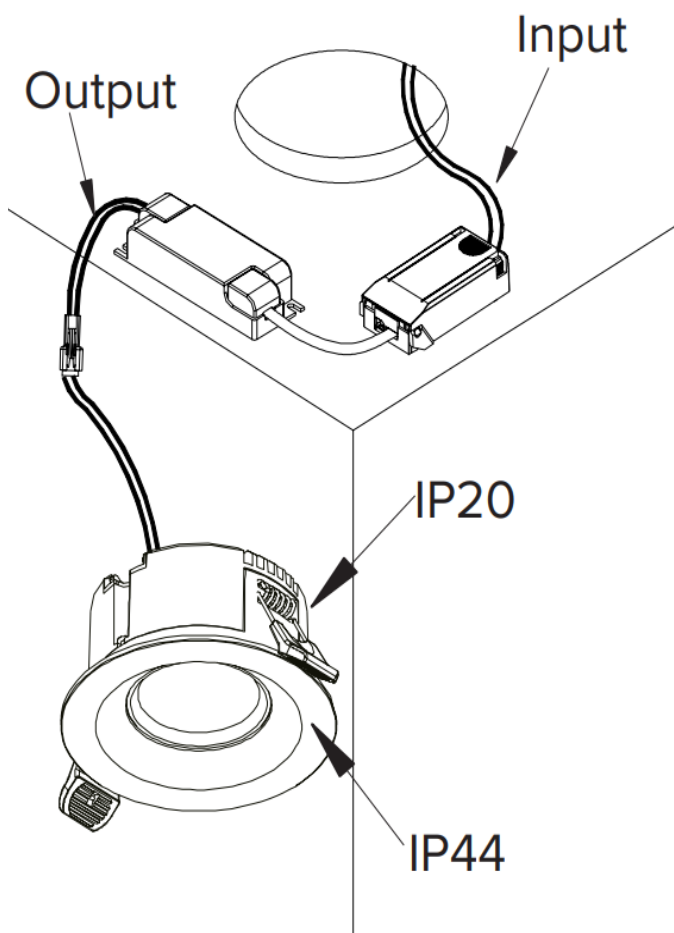
1.



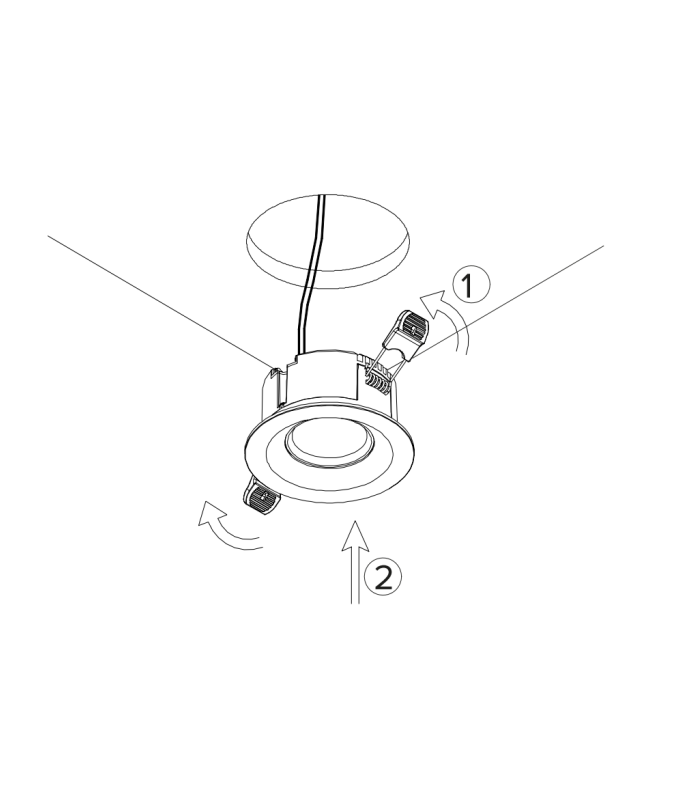
AV



2.



3.



4.

