

Central-/Teledosa

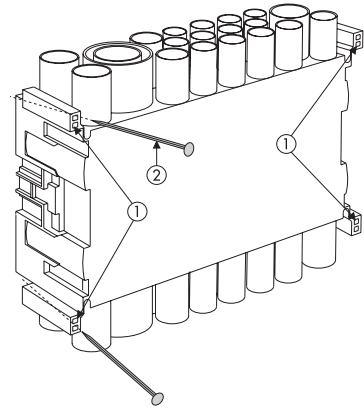
IMT36333



Dosan är godkänd av Televerket för nätinstallationer inomhus.

För ingjutning

1. Se till att frigolitlocket ligger väl intryckt i dosan. Dosan monteras alltid med stutsarna uppåt och nedåt.
2. På träform spikas dosan bakifrån i de fyra spikkanalerna (1). Om spiken vinklas (2) snett in i spikkanalerna täcks sedan spikbrottet av täcklocket, vilket minskar risken för rostgenomslag.
3. Om dosan monteras på stålform får man antingen använda plugg till de fyra spikarna, alternativt naja fast dosan i rören eller armeringen, eller sätta fast den på annat lämpligt sätt.



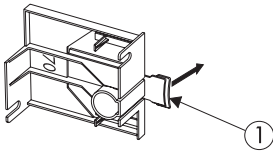
Håluptagning i stutsarna

Håltagning före uppsättning görs lättast om man uppifrån slår med hammare och en stor skruvmejsel ner i stutsen. Om hålen tas upp när dosan är uppsatt, bräcker man loss stutstättningen vid markeringsringen med t.ex. en morakniv.

OBS! VAR NOGA MED ATT DOSAN SÄTTTS RAKT VID INGJUTNINGAR OCH I REGELVÄGGAR.

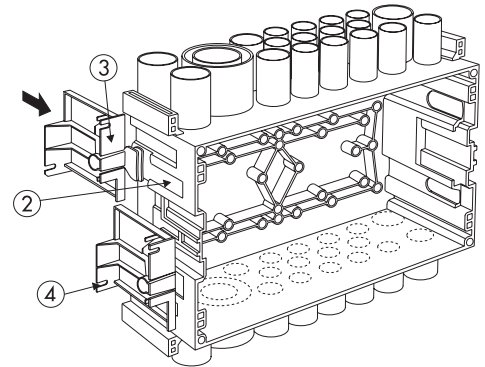
För regelmontage

1. För fastsättning i regelväggar 70, 95 och 120 mm regler används dosfästen, se nedan. Vid dubbelgipsmontage låter man distanstungan vara kvar och vid enkelgipsmontage bryts den av (1).

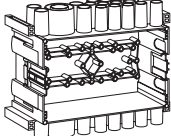
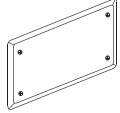

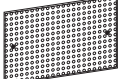
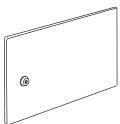


IMT36319 (blå)	70 regel
IMT36320 (gul)	95 regel
IMT36321 (svart)	120 regel

2. Dosfästen förs in i spåren på dosans gavlar (2). Vid enkelgipsmontage bryts distanstungorna av innan dosfästena förs in i spåren. Fästena skruvas eller limmas sedan fast på gipsskivan. Om öppningen i dosan skall vara i enklingsskivan, får man ta upp ett hål 235x143 mm och använda fästytorna (3). Om den skall vara i dubblingskivan, används fästytorna (4). Observera att den permanenta fastsättningen av dosan sker när enklingss- och dubblingskivan trycker mot fästytorna på dosfästena.



Tekniska data och tillbehör

Central-/Teledosa  IMT36333 Av termoplast med putslock av frigolit • Halogenfri • Klarar glödtrådstest 850°.	Längd: 233 Höjd: 142 Djup: 83	Täcklock för skruvfastsättning 	IMT36334 250x180 Av vitlackerad plåt inkl. 4 st fästskruvar och anordning för jordning	Dosfästen för 70-reglar (blå) för 95-reglar (gul) för 120-reglar (svart) 	IMT36319 IMT36320 IMT36321 Ett eller två dosfästen kan monteras i slitsar på dosans kortsidor
Monteringsplåt  IMT36337 Av aluminium Hål Ø3 mm	200x100	Frontlucka 	IMT36335 250x180 Av förzinkad 1,5 mm stålplåt inkl. monteringsdetaljer för låsanordning. Exkl. låscylinder. Abloy industrilås typ 3273 alt. 3243 och regeltyp 455 333 kan monteras i luckan.		