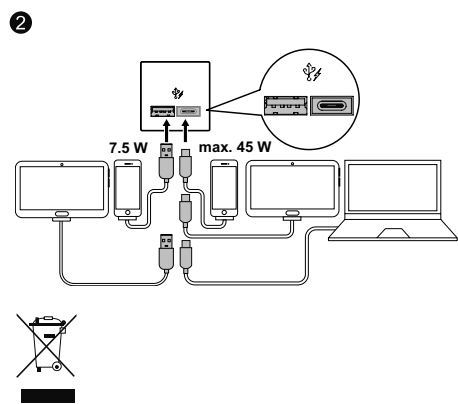
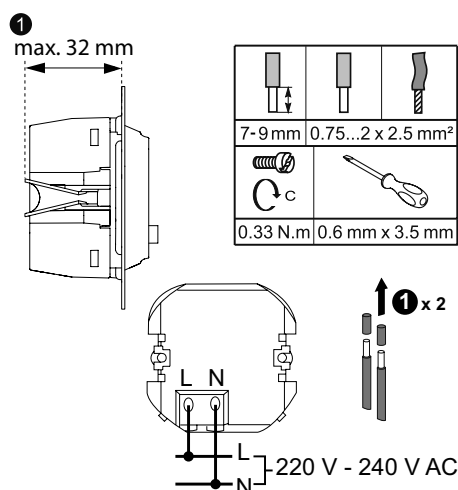


EKO07232  
EKO07233

EKO30196

GEX16576-00 01/22



**no** USB-lader type A+C 45W PD

1 Tilkobling

▲ ▲ FARE

**FARE FOR ELEKTRISK STØT, EKSPLOSJON ELLER LYSBUE**

Sikker elektrisk installasjon må kun utføres av kvalifisert personell. Faglærte må bevise at de har grundig kunnskap på følgende områder:

- Koble til installasjonsnettverk
- Koble til flere elektriske enheter
- Legge elektriske kabler
- Sikkerhetsstandarder, lokale kablingsregler og forskrifter.
- Hvis USB-laderinnsatsen er installert for å erstatte en stikkontakt, kobler du jordledningene (PE) sammen med en koblingsblokk for å ha jordledningskontinuitet for alle stikkontaktene i denne elektriske kretsen.

**Hvis du ikke følger disse instruksjonene, vil det medføre død eller alvorlig skade.**

**Nødvendig tilbehør**

Kompletteres med:

- Ramme i passende utforming

2 Bruk

**Tekniske data**

|  |   |
|--|---|
| Nominell inngangsspenning:                     | 220-240 V~, 50/60 Hz, 1,0 A   |
| USB-uttak (Type C)                             | 5,0 V=3,0 A 15,0 W<br>9,0 V=3,0 A 27,0 W<br>12,0 V=3,0 A 36,0 W<br>15,0 V=3,0 A 45,0 W<br>20,0 V=2,25 A 45,0 W  |
| USB-utgang (type A):                           | 5,0 V=1,5 A 7,5 W   |
| Laderprotokoll:                                | PD 3.0 med pps og andre moduser   |
| Maksimal utgangseffekt:                        | Maks. 52,5 W (A+C)  |
| Forventet levetid:                             | 30 000 timer med utgangseffekt 52,5 W (A+C) ved 25 °C   |
| Over spenningskategori:                        | OVC III   |
| Utstyrklasse:                                  | Klasse II   |
| Beskyttelse:                                   | Innebygd beskyttelse mot overoppheting gjennom begrenning av overstrømmer (kortslutning) og overspenninger i USB uttaket eller tilkoblede laster. Sikker lading gjennomføres ved automatisk strømjustering i henhold til temperaturøkning |
| Gjennomsnittlig effektivitet i aktiv tilstand: | 90,0 %  |
| Effektivitet ved lav belastning (10 %):        | 81,0 %  |
| Strømforbruk ubelastet:                        | 0,08 W (i standby)  |

**Merk:** Bruk kun originale ladekabler for å få riktig ladeytelse.

**ELKO AS**

Sandstuveien 68, 0680 Oslo  
Pb 6598 Etterstad, 0607 Oslo  
+47 67 80 73 00  
support@elko.no  
www.elko.no

**sv** USB-laddare typ A+C 45 W PD

1 Anslutning

▲ ▲ FARA

**RISK FÖR ELEKTRISK STÖT, EXPLOSION ELLER LJUSBÄGE**

En elinstallasjon får endast utföras av en behörig installatör. Den behöriga installatören måste besitta ingående kunskaper inom följande områden:

- Anslutning till installationsnätverk.
- Anslutning av flera elektriska apparater.
- Dragning av elkablar.
- Säkerhetsstandarder, lokala installationsföreskrifter och bestämmelser.
- Om USB-laddarinnsatsen är installerad för att ersätta ett uttag ansluter du jordledningarna (PE) tillsammans med ett kopplingsblock för att ha jordledningskontinuitet för alla uttag i denna elektriska krets.

**Om anvisningarna inte följs leder det till dödsfall eller allvarlig skada.**

**Nödvändiga tillbehör**

Ska kompletteras med:

- Ram i motsvarande design

2 Användning

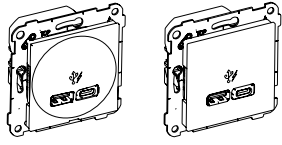
**Tekniske data**

|   |  |
|---|--|
| Nominell inspänning:                    | 220-240 V~, 50/60 Hz, 1,0 A  |
| USB-uteffekt (typ C):                   | 5,0 V=3,0 A 15,0 W<br>9,0 V=3,0 A 27,0 W<br>12,0 V=3,0 A 36,0 W<br>15,0 V=3,0 A 45,0 W<br>20,0 V=2,25 A 45,0 W   |
| USB-uteffekt (typ A):                   | 5,0 V=1,5 A 7,5 W  |
| Laddarprotokoll:                        | PD 3.0 med pps och ytterligare lägen   |
| Maximal uteffekt:                       | Max. 52,5 W (A+C)  |
| Förväntad livslängd:                    | 30 000 h med uteffekt 52,5 W (A+C) vid 25 °C   |
| Överspänningskategori:                  | OVC III  |
| Utströmningsklass:                      | Klass II   |
| Skydd:                                  | Inbyggd skydd mot överoppheting genom begränsning av överströmmar (kortslutning) och över spänningar i USB-uttag eller anslutna laster. Säker laddning säkerställs genom automatisk effektjustering vid temperaturökning |
| Genomsnittlig aktiv effektivitet:       | 90,0 %   |
| Effektivitet vid låg belastning (10 %): | 81,0 %   |
| Effektförbrukning utan belastning:      | 0,08 W (i standby)   |

**Observera:** Använd endast originalladdningskabler för korrekt laddningsprestanda.

**ELKO AB**

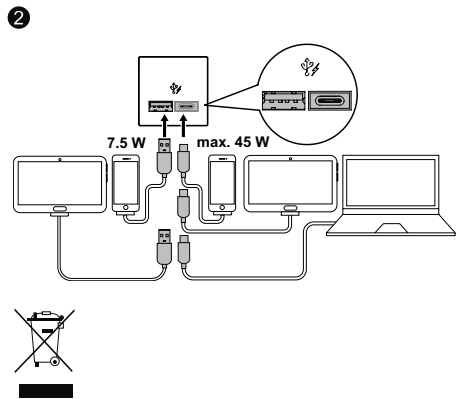
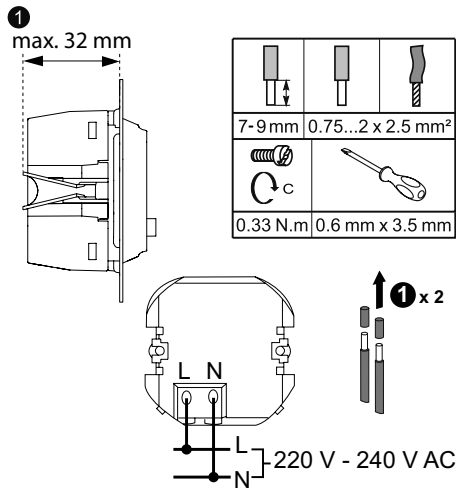
Glasfibergratan 8, 125 45 Älvsjö  
Box 5115, 121 17 Johanneshov  
+46 8 449 27 27  
info@elko.se  
www.elko.se



EKO07232  
EKO07233

EKO07237  
EKO30196

GEX16576-00 01/22



**fi** USB-laturi tyyppi A+C 45W PD

1 Liitäntä

▲ ▲ VAARA

**SÄHKÖISKUN, RÄJÄHDYKSEN TAI VALOKAARIPURKAUKSEN VAARA**

Sähköasennustöitä saa tehdä vain ammattilainen, jolla on sähkötöihin vaadittava lupa ja pätevyys. Pätevien ammattilaisten on osoitettava syvällistä tietämystä seuraavilta alueilta:

- kiinteään sähköverkkoon kytkeminen
- sähkölaiteasennukset
- sähkökaapeleiden asentaminen
- turvallisuusstandardit ja paikalliset johdotussäännöt ja -määräykset.
- Jos USB-laturi on asennettu pistorasian tilalle, kytkä maadoitusjohdot (PE) ja liitäntälohko, jotta maadoitusjohdon jatkuvuus säilyy kaikissa tämän virtapiirin pistorasioissa.

**Ohjeiden huomiotta jättäminen voi aiheuttaa vakavan vamman tai hengenvaaran.**

**Tarvittavat lisävarusteet**

Täydennettävä seuraavilla:

- Vastaavan sarjan kehys

2 Käyttö

**Tekniset tiedot**

|  |  |
|--|--|
| Nimellistulajännite:                       | 220–240 V~, 50/60 Hz, 1,0 A  |
| USB-lähtö (Type-C):                        | 5,0 V=3,0 A 15,0 W<br>9,0 V=3,0 A 27,0 W<br>12,0 V=3,0 A 36,0 W<br>15,0 V=3,0 A 45,0 W<br>20,0 V=2,25 A 45,0 W   |
| USB-lähtö (Type-A):                        | 5,0 V=1,5 A 7,5 W  |
| Laturin protokolla:                        | PD 3.0 ja PPS sekä muut tilat  |
| Suurin lähtöteho:                          | Enint. 52,5 W (A+C)  |
| Odotettu käyttöikä:                        | 30000 h lähtöteholla 52,5 W (A+C) 25 °C  |
| Ylijänniteluokka:                          | OVC III  |
| Laiteluokka:                               | Luokka II  |
| Suojaus:                                   | Sisäänrakennettu ylikuumentumissuoja rajoittaa ylivirtoja (oikosulku) ja ylijännitteitä USB-liitäntöissä tai liitetyissä kuormissa. Automaattinen tehonsäätö takaa turvallisen latauksen lämpötilan noustessa. |
| Aktiivisen hyötysuhteen keskiarvo:         | 90,0 %   |
| Hyötysuhde pienellä kuormituksella (10 %): | 81,0 %   |
| Kuormaton tehonkulutus:                    | 0,08 W (valmiustilassa)  |

**Huomautus:** Käytä vain alkuperäisiä latauskaapeleita asianmukaisen lataustehon saavuttamiseksi.

**ELKO Suomi**

Sokerilinnantie 11 C  
02600 Espoo  
+358 10 44 66 10  
www.elko.fi

**en** USB charger type A+C 45W PD

1 Connection

▲ ▲ DANGER

**HAZARD OF ELECTRIC SHOCK, EXPLOSION, OR ARC FLASH**

Safe electrical installation must be carried out only by skilled professionals. Skilled professionals must prove profound knowledge in the following areas:

- Connecting to installation networks.
- Connecting several electrical devices.
- Laying electric cables.
- Safety standards, local wiring rules and regulations.
- If the USB charger insert is installed to replace a socket-outlet, connect the earth wires (PE) together with a junction block in order to have earth line continuity for all the socket outlets of this electrical circuit.

**Failure to follow these instructions will result in death or serious injury.**

**Necessary accessories**

To be completed with:

- Frame in corresponding design

2 Use

**Technical data**

|                               |  |
|-------------------------------|--|
| Nominal input voltage:        | 220-240 V~, 50/60 Hz, 1.0 A  |
| USB output (type C):          | 5.0 V=3.0 A 15.0 W<br>9.0 V=3.0 A 27.0 W<br>12.0 V=3.0 A 36.0 W<br>15.0 V=3.0 A 45.0 W<br>20.0 V=2.25 A 45.0 W   |
| USB output (type A):          | 5.0 V=1.5 A 7.5 W  |
| Charger protocol:             | PD 3.0 with pps and further modes  |
| Maximum output power:         | Max. 52.5 W (A+C)  |
| Expected lifetime:            | 30000 h with output power 52.5 W (A+C) by 25 °C  |
| Overvoltage category:         | OVC III  |
| Class of equipment:           | Class II   |
| Protection:                   | Over heat, Output over current, Output over voltage, Output short circuit, Smooth charging ensured by automatic power adjustment according to temperature rise |
| Average active efficiency:    | 90.0 %   |
| Efficiency at low load (10%): | 81.0 %   |
| No-load power consumption:    | 0.08 W (in stand-by)   |

**Note:** Use only original device charging cables for a proper charging performance.

**ELKO AS**

Sandstuveien 68, 0680 Oslo  
Pb 6598 Etterstad, 0607 Oslo  
+47 67 80 73 00  
support@elko.no  
www.elko.no