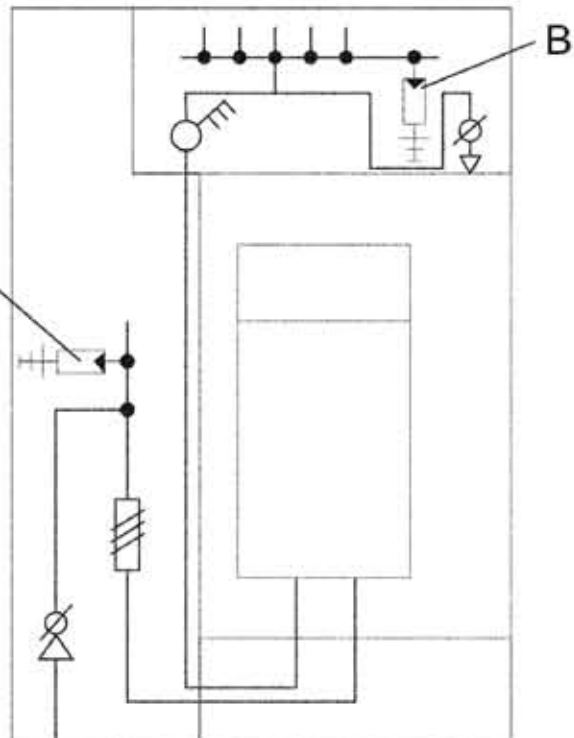
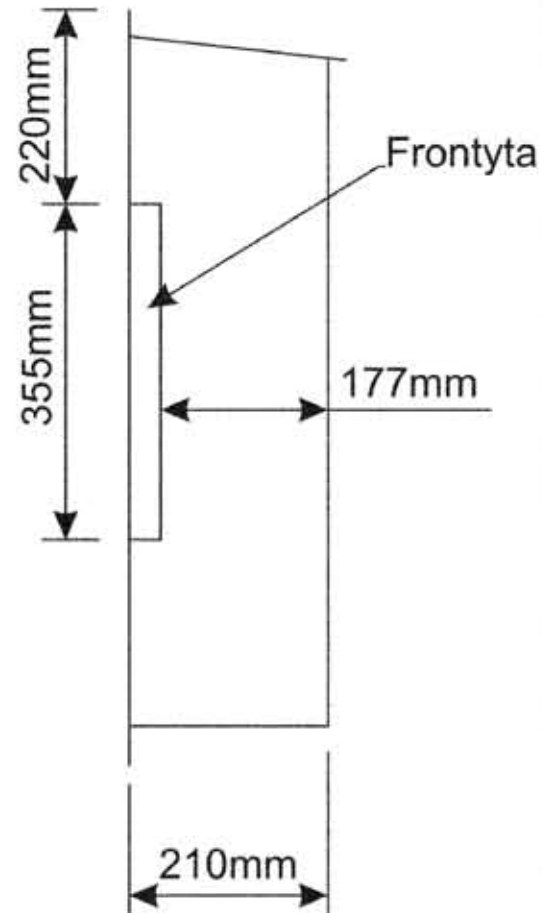
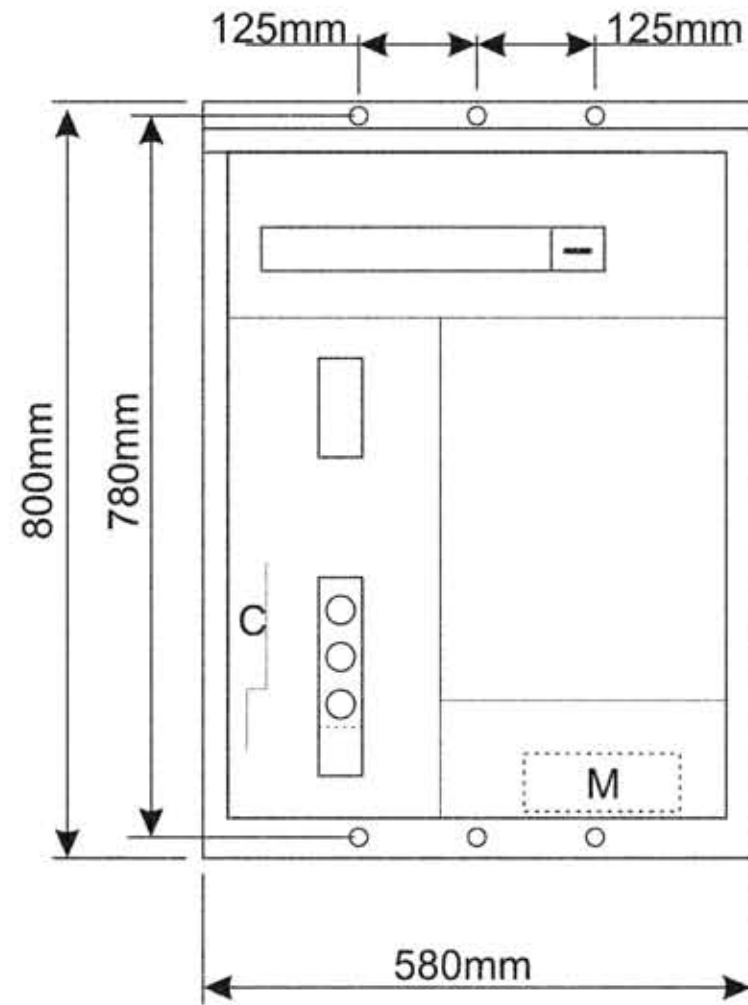
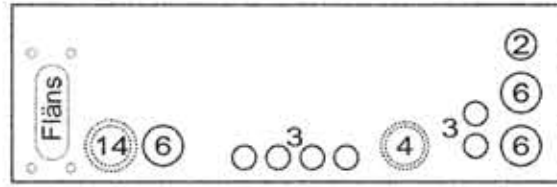


GUM 1

Hålbild undersida skåp

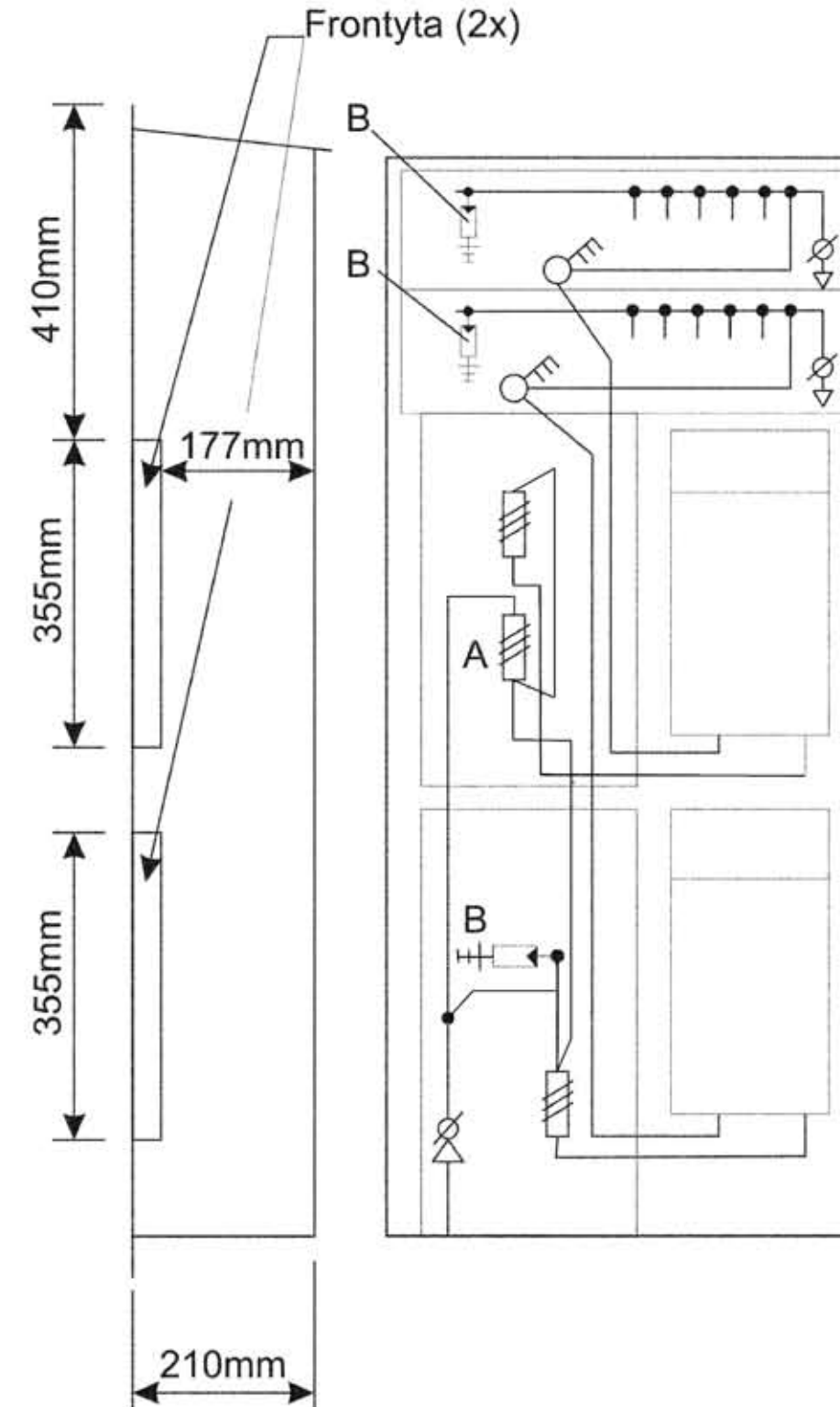
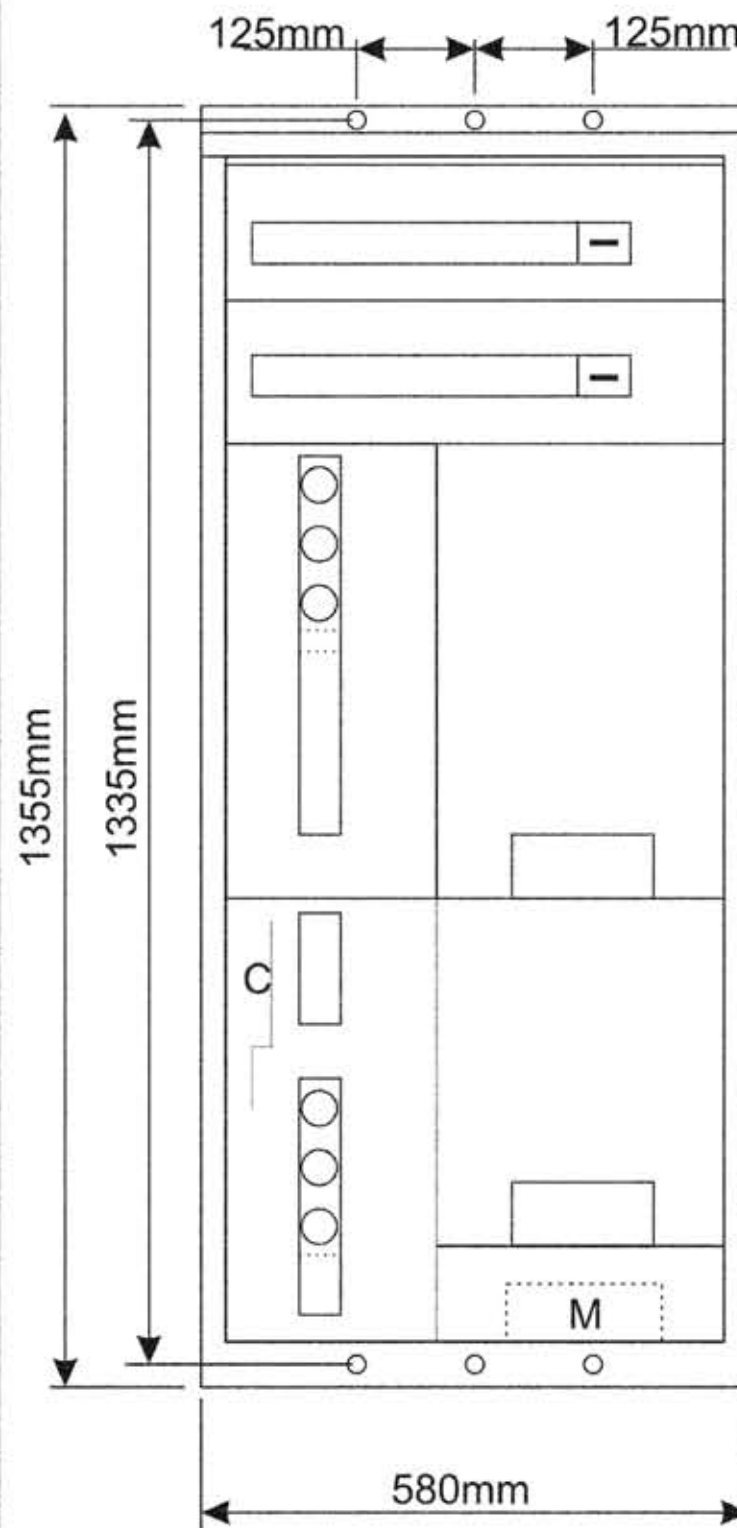


- A: Servissäkring
- B: Plats för överspänningskydd
- C: Plats för huvudjordplint
- M: Plats för medialåda

Gemensam måtttabell för hål och utbrytningar

- 2. Utbrytning Ø32mm
- 3. Utbrytning Ø25mm
- 4. Utbrytning Ø41+Ø50mm
- 6. Utbrytning Ø42mm
- 14. Utbrytning Ø54+hålØ42mm

GUM 2



	Inkommande avgreningsplint standard*	Utgående mellanplint	Förberedd plats tillsatsutr. omänt del	Förberedd plats tillsatsutr. mänt del
GUM 1-25 GUM 1-63	5xCU 2//35 5xAl 50	5x CU 3//35	Ø 72mm slits (4-mod) 1st D II	324mm slits (18-mod)
GUM 2-25	5xCU 2//35 5xAl 50	5x CU 3//35	Ø 72mm slits (4-mod) 1st D II	2x324mm slits (2x18-mod)

* Tryckbricksats TBS, för Alu-kabelanslutning bifogas skåpen.
o Plats för överspänningskydd