



DESIGNLIGHT

SCANDINAVIAN AB

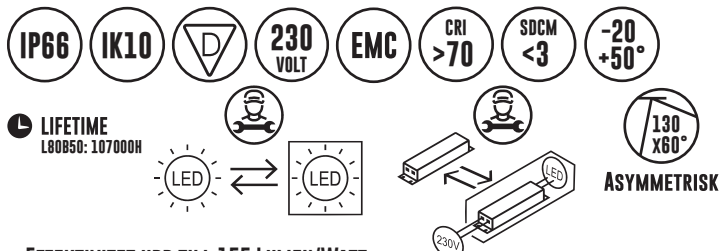
MODULSTRÅLKASTARE 230W

E-NR: 77 700 78

ART NR: M1-230

| EFFEKT POWER | MATERIAL MATERIAL | KELVIN KELVIN | ARMATURFÄRG ARMATURE COLOR | ANSLUTNING CONNECTION | TOTAL LUMEN | USEFUL LUMEN |
|--------------|-------------------|---------------|----------------------------|-----------------------|-------------|--------------|
| 230W | ALUMINIUM | 4000K | SVART/BLACK | 230V | 34318LM | 40631LM |

CE, RoHS

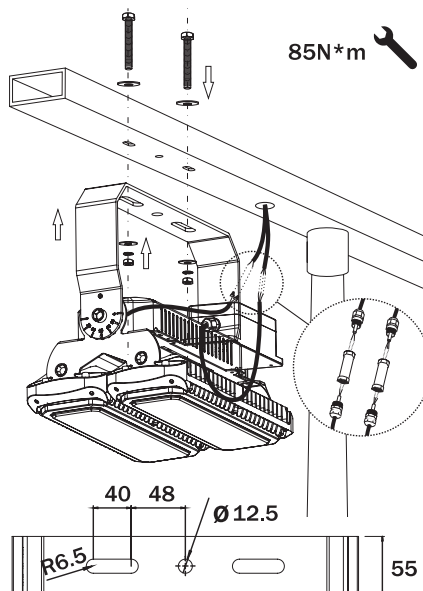


- EFFEKTIVITET UPP TILL 155 LUMEN/WATT
- DRIVDON TÄND/SLÄCK
- 6JUTET ALUMINIUMHUS MED AKZO NOBEL PULVERLACK



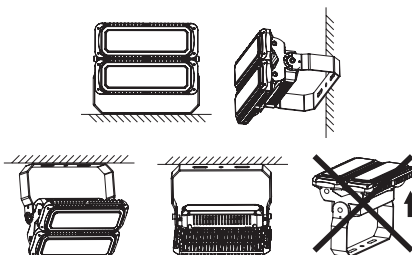
POWER
230
WATT

INSTALLATION

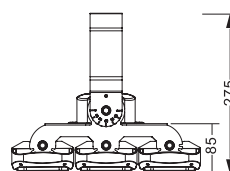
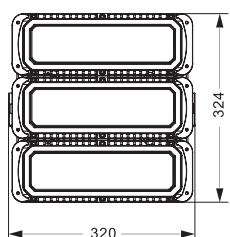


Denna strålkastare kan installeras på stolpe, vägg, tak eller på en horisontell yta.

OBS: För att undvika att damm samlas på linsen, rikta den **INTE** uppåt.



MÅTT (mm)



VIKT: 7,4 KG

PRODUKTEN INNEHÅLLER LJUSKÄLLA MED ENERGIMÄRKNING KLASS B.

ANTAL ARMATURER PER SÄKRING

| B10 | B16 | C10 |
|-----|-----|-----|
| 1 | 2 | 2 |
| C16 | D10 | D16 |
| 4 | 5 | 9 |

⚠ SÄKERHET:

- 1 Installation och underhåll ska utföras av behörig installatör.
- 2 Se till att armaturen är kopplad med rätt märkspänning.
- 3 Använd inte kemiska eller frätande medel för att rengöra armaturen.
- 4 Minsta avstånd mellan armatur och upplyst objekt ska vara minst 0,3 meter.
- 5 Trasigt glas måste bytas av behörig installatör.

⚠ SAFETY:

- 1 Installation and maintenance must be performed by qualified person.
- 2 Please make sure the lamp is working with correct input voltage.
- 3 Do not use chemicals or corrosive cleaner to clean the fixture.
- 4 The minimum distance from lighted objects to luminaires shall be kept at least 0.3 m.
- 5 Broken glass must be replaced by certified technician.

| | | | | | | |
|-----------------------|-----------------------|-------------------------------|-----------------------|----------------------------|-----------------------|------------------------|
| 1.900K | 2.700-3.000K | 4.000-4.500K | 4.800K | 5.000-5.000K | 7.000-7.500K | 10.000K |
| STEARINLJUS CANDLE | VARMVIT WARM WHITE | NATURLIG VIT NATURAL WHITE | SOLLJUS DIRECT SUN | VITT DAGSLJUS DAY WHITE | KALLVIT COOL WHITE | BLÅ HIMMEL BLUE SKY |

DESIGNLIGHT
SCANDINAVIAN AB

DESIGNLIGHT SCANDINAVIAN AB · TOFFELVÄGEN 1 · 342 60 MOHEDA
KUNDCENTER: TELEFON 0472-716 10 · FAX 0472-716 09 · INFO@DESIGNLIGHT.NU · WWW.DESIGNLIGHT.NU