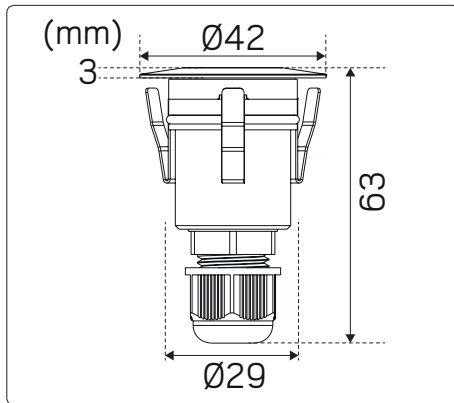


# Decklight Super Garden Kit

# hidealite



E-nr	Snro	El.nr	GTIN	Name	LED color	Color	Unit effect
77 647 06	45 234 97	31 059 38	7392971135021	Decklight Super Garden	3000K	Stainless steel	1,1W
77 647 07	45 234 98	31 059 39	7392971135038	Decklight Super Garden Kit	3000K	Stainless steel	2,6W



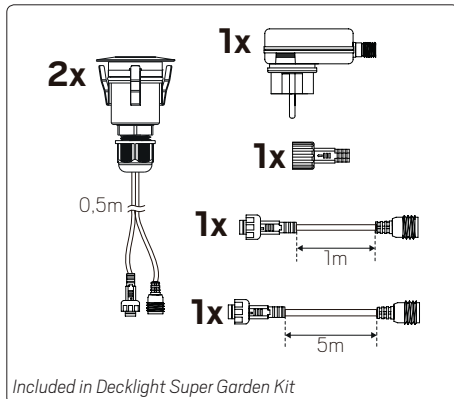
E-nr	Snro	El.nr	GTIN	Name	Effect	Numbers of LED
79 813 79	40 114 31	66 211 13	7392971130385	Trafo Garden	12VDC / 12W	Min 1pcs - Max 9pcs 1,1WLED



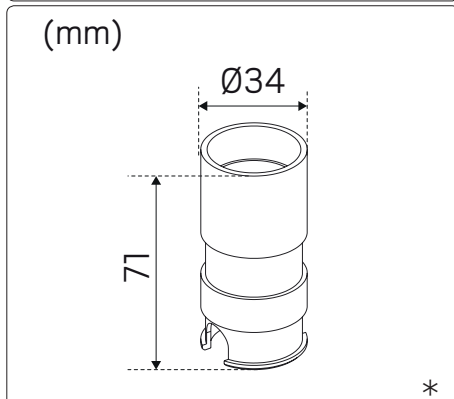
For explanation of symbols see [www.hidealite.se](http://www.hidealite.se)

## Accessories

E-nr	Snro	El.nr	GTIN	Name	Numbers of LED
79 817 71	40 114 39	66 015 02	7392971135229	Trafo Garden 12V 24W	Min 1pcs - Max 18pcs 1,1WLED
77 647 09	45 281 00	31 059 41	7392971135052	Ingiutningshylsa Decklight Super Garden*	
77 647 63	45 281 18	31 059 45	7392971135519	Förlängningskabel Garden 1m	
77 647 64	45 281 19	31 059 46	7392971135526	Förlängningskabel Garden 5m	
77 647 65	45 281 20	31 059 47	7392971135533	Övergångskablar Garden	



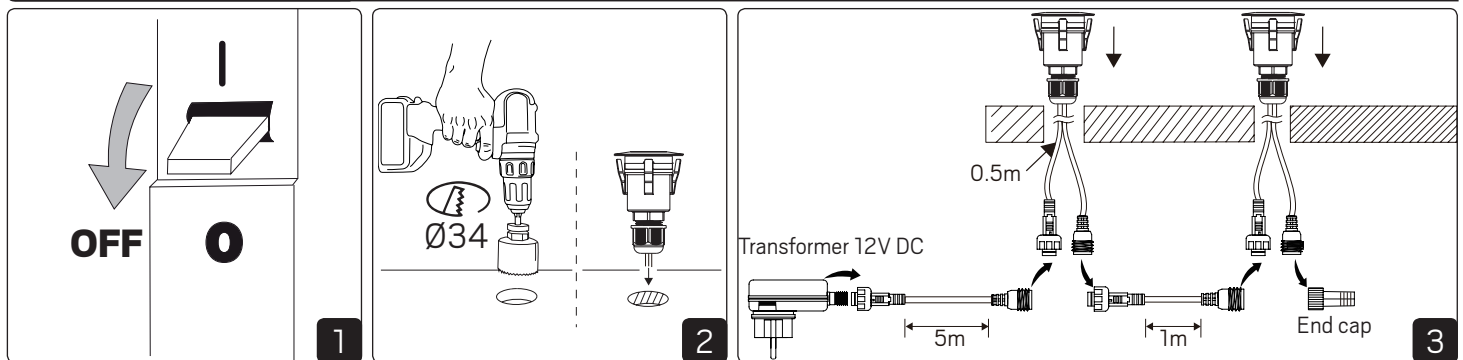
Included in Decklight Super Garden Kit



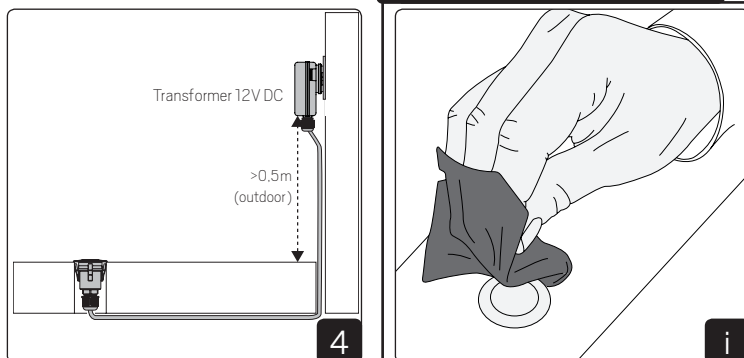
## SAFETY INSTRUCTIONS

- en** Read these instructions carefully before commencing installation and retain for future reference. The luminaire should be installed by a licensed electrician and in accordance with local regulations. Make sure that the power is off before installation or maintenance.
- sv** Läs dessa instruktioner före installationen påbörjas och lämna den vidare till brukaren av anläggningen. Armaturen skall installeras av behörig installatör och enligt gällande föreskrifter. Se till att spänningen är frånslagen före installation eller underhåll.
- fi** Lue nämä ohjeet ennen asentamista ja luovuta ohjeet valaisimen seuraavalle käyttäjälle. Valaisimen saa asentaa valtuutettu asentaja voimassa olevien määräysten mukaisesti. Varmista, että jännite on kytketty päältä ennen asennusta ja huoltoa.
- no** Les disse instruksjonene før du starter installeringen, og gi den deretter videre til anleggets bruker. Armaturen skal installeres av en godkjent installatør og i henhold til gjeldende lover og regler. Sørg for at strømmen er koblet fra før installering og ved vedlikehold.
- da** Læs denne vejledning omhyggeligt, før installationen udføres og gem den til fremtidig brug. Armaturet skal installeres af en autoriseret installatør i henhold til gældende love og regler. Sørg strømmen er afbrudt før installation og vedligeholdelse.
- de** Lesen Sie diese Anweisungen sorgfältig, bevor Sie mit der Installation beginnen, und bewahren Sie sie für späteres Nachschlagen auf. Dieses Leuchtmittel muss durch einen lizenzierten Elektriker im Einklang mit den örtlichen Vorschriften installiert werden. Stellen Sie vor Installations- oder Wartungsarbeiten sicher, dass keine Spannung mehr anliegt.
- pl** Przed przystąpieniem do instalacji należy się uważnie zapoznać z instrukcją i zachować ją na przyszłość. Oprawę oświetleniową powinien zainstalować uprawniony elektryk zgodnie z miejscowymi przepisami. Przed instalacją lub konserwacją wyłączyć zasilanie.
- fr** Lisez attentivement ces consignes avant de commencer l'installation. Pensez également à vous y reporter ultérieurement. Le luminaire doit être installé par un électricien agréé, conformément à la réglementation locale. Veillez à couper le courant avant l'installation et toute opération de maintenance.

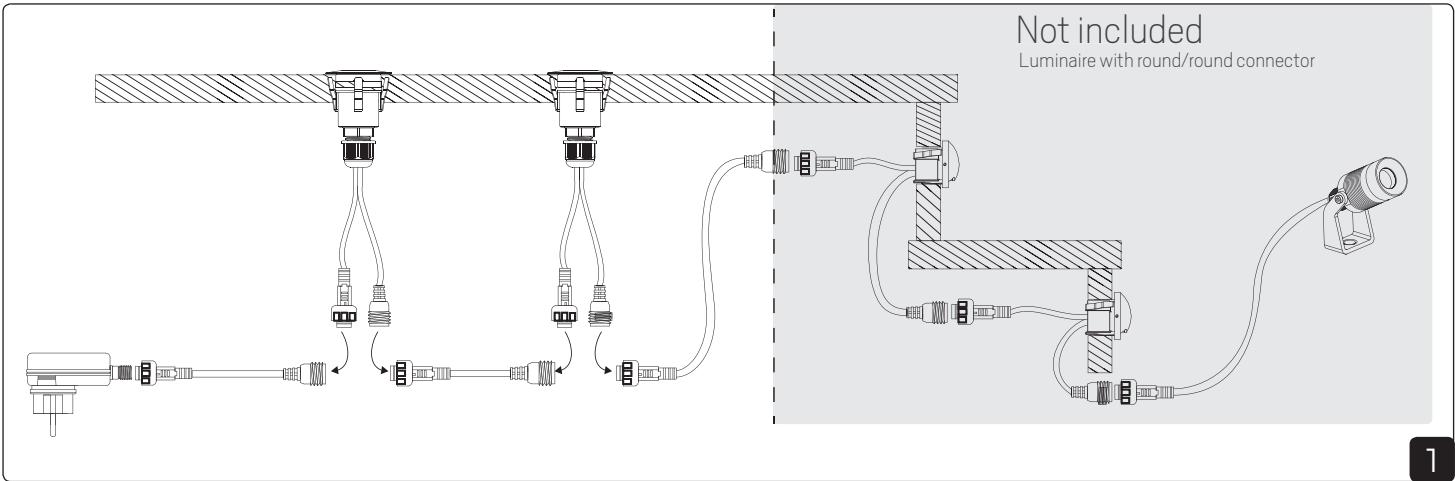
## Installation



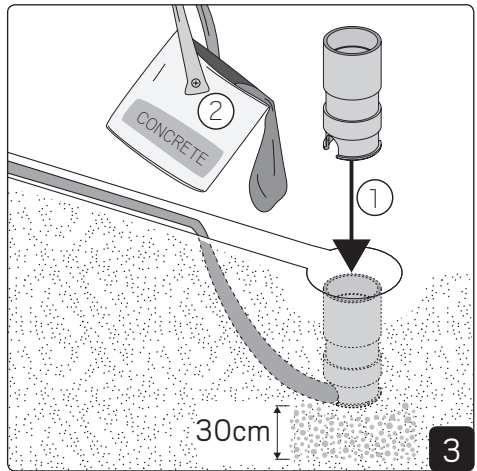
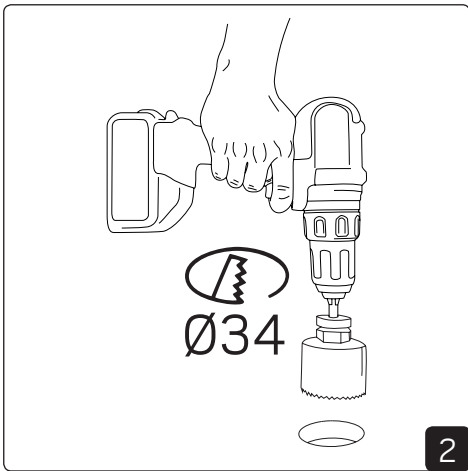
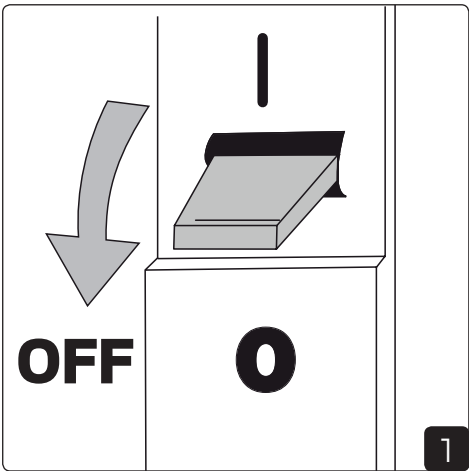
## Maintenance



**Connect with Steplight/Spotlight Garden**



**Installation - Accessories**



The luminaire should be placed on a drainage bed of coarse aggregate at least 30 cm

