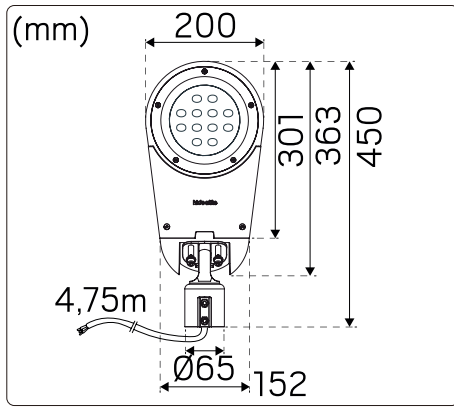
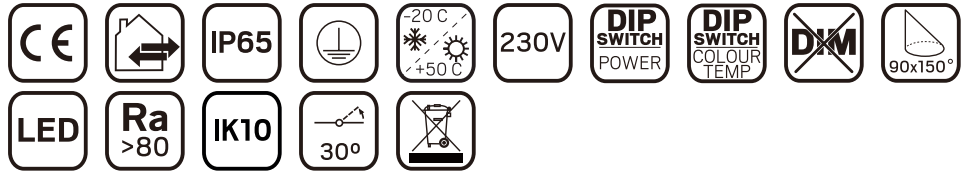


Sharp Post Asymmetric

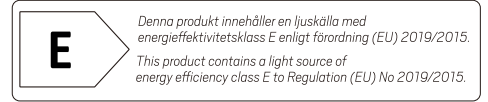
hidealite



E-nr	Snrö	ELnr	GTIN	Name	Color temp	Color (RAL)	Effect
7706503	4528902	3185141	7392971150628	Sharp Post Asymmetric	3000/4000K	Grey (RAL 7042)	10.5W, 21W, 31W
7706504	4528906	3185145	7392971150635	Sharp Post Asymmetric	3000/4000K	Anthracite (RAL 7016)	10.5W, 21W, 31W



For explanation of symbols see www.hidealite.se



We focus on sustainability using recycled material for creating innovative luminaires, as well as replaceable LEDs and drivers. Luminaires built for the future!



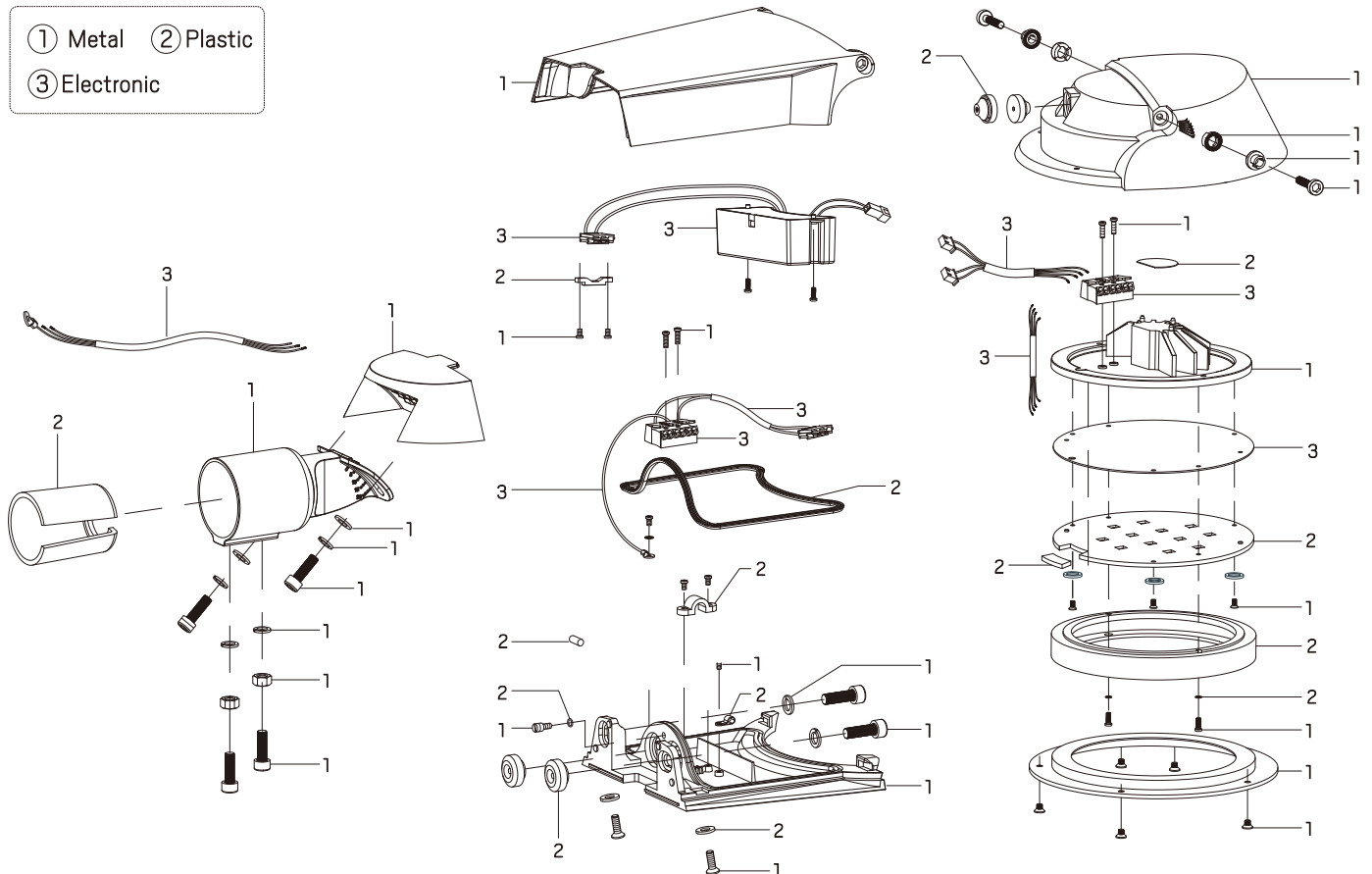
Factory setting:
4000K | 31W

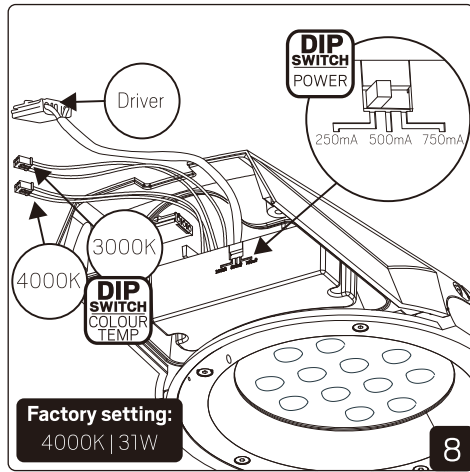
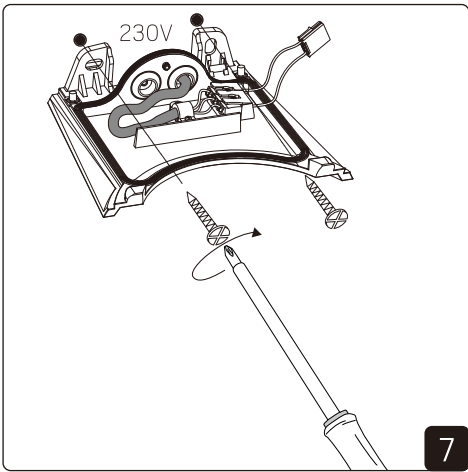
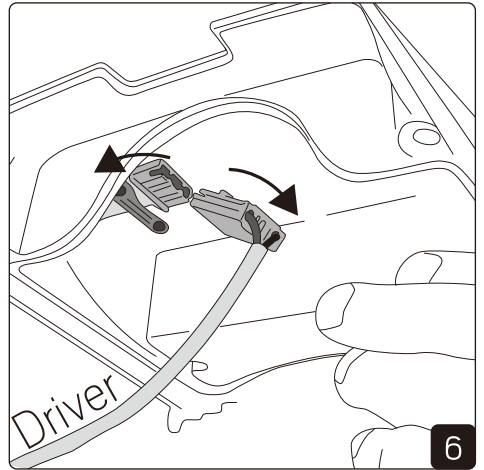
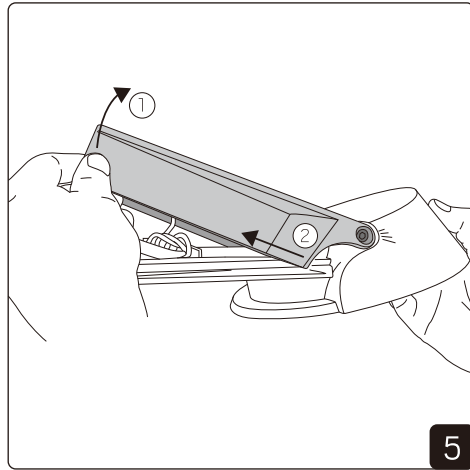
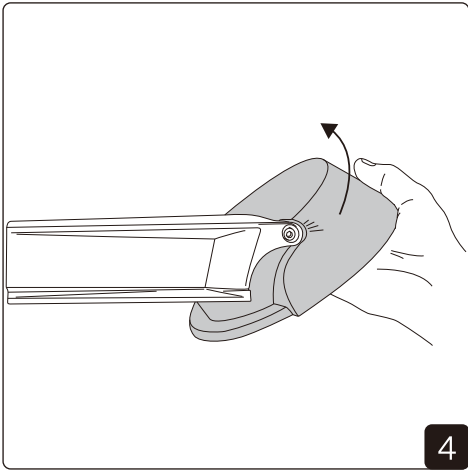
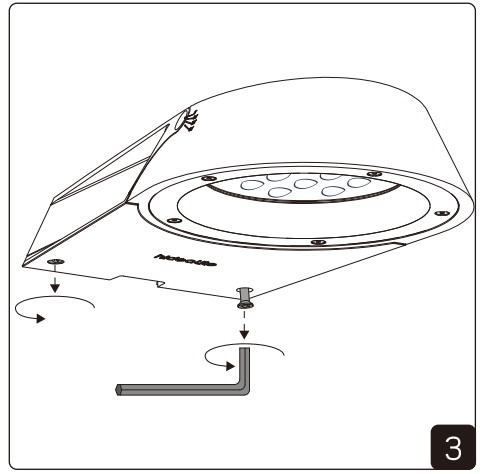
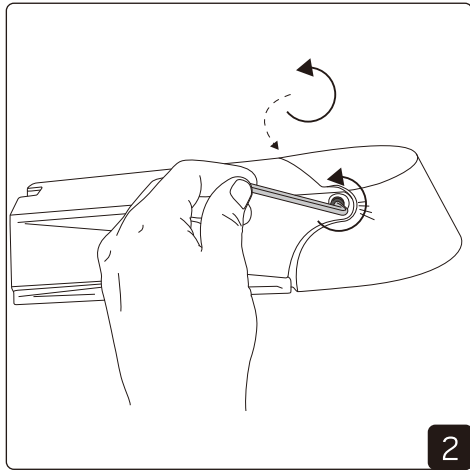
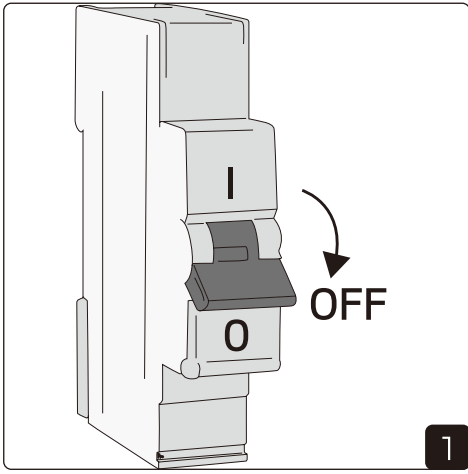
SAFETY INSTRUCTIONS

- en** Read these instructions carefully before commencing installation and retain for future reference. The luminaire should be installed by a licensed electrician and in accordance with local regulations. Make sure that the power is off before installation or maintenance.
- sv** Läs dessa instruktioner före installationen påbörjas och lämna den vidare till brukaren av anläggningen. Armaturen skall installeras av behörig installatör och enligt gällande föreskrifter. Se till att spänningen är frånslagen före installation eller underhåll.
- fi** Lue nämä ohjeet ennen asentamista ja luovuta ohjeet valaisimen seuraavalle käyttäjälle. Valaisimen saa asentaa valtuutetut asentajat voimassa olevien määräysten mukaisesti. Varmista, että jännite on kytketty päältä ennen asennusta ja huoltoa.
- no** Les disse instruksjonene før du starter installeringen, og gi den deretter videre til anleggets bruker. Armaturen skal installeres av en godkjent installatør og i henhold til gjeldende lover og regler. Sørg for at strømmen er koblet fra før installering og ved vedlikehold.
- da** Læs denne vejledning omhyggeligt, før installationen udføres og gem den til fremtidig brug. Armaturet skal installeres af en autoriseret installatør i henhold til gældende love og regler. Sørg strømmen er afbrudt før installation og vedligeholdelse.
- de** Lesen Sie diese Anweisungen sorgfältig, bevor Sie mit der Installation beginnen, und bewahren Sie sie für späteres Nachschlagen auf. Dieses Leuchtmittel muss durch einen lizenzierten Elektriker im Einklang mit den örtlichen Vorschriften installiert werden. Stellen Sie vor Installations- oder Wartungsarbeiten sicher, dass keine Spannung mehr anliegt.
- pl** Przed przystąpieniem do instalacji należy się uważnie zapoznać z instrukcją i zachować ją na przyszłość. Oprawę oświetleniową powinien zainstalować uprawniony elektryk zgodnie z miejscowymi przepisami. Przed instalacją lub konserwacją wyłączyć zasilanie.
- fr** Lisez attentivement ces consignes avant de commencer l'installation. Pensez également à vous y reporter ultérieurement. Le luminaire doit être installé par un électricien agréé, conformément à la réglementation locale. Veillez à couper le courant avant l'installation et toute opération de maintenance.

Recycling-Sharp Post Asymmetric

- ① Metal
- ② Plastic
- ③ Electronic



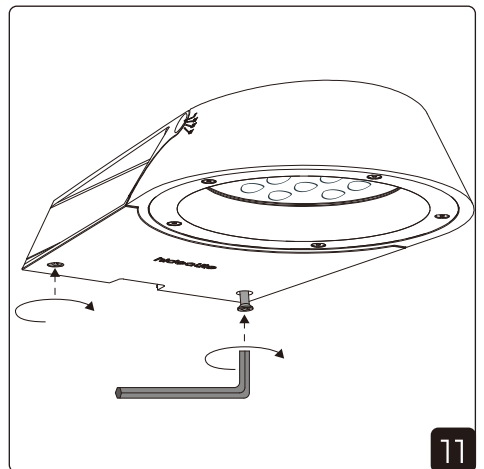
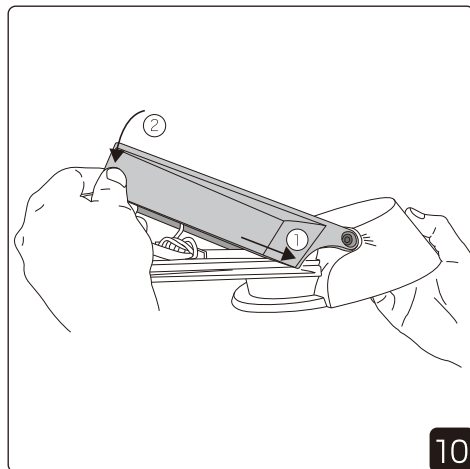
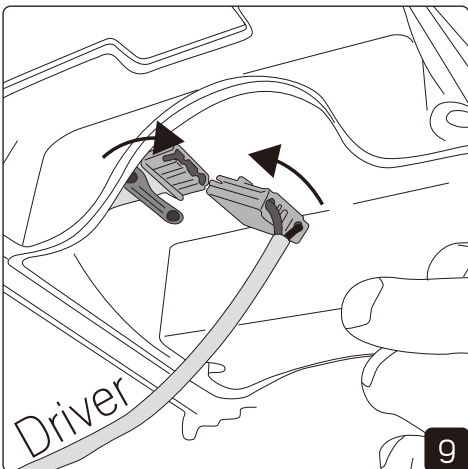


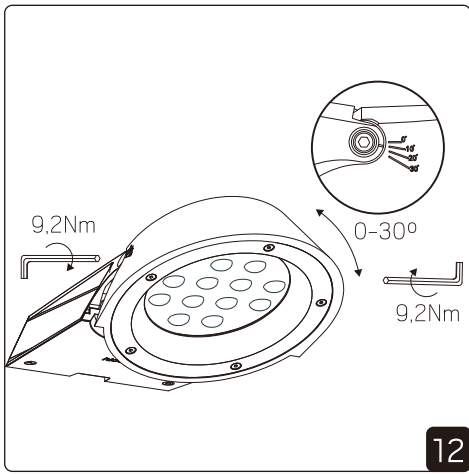
DIP SWITCH POWER

Factory setting:
4000K | 31W

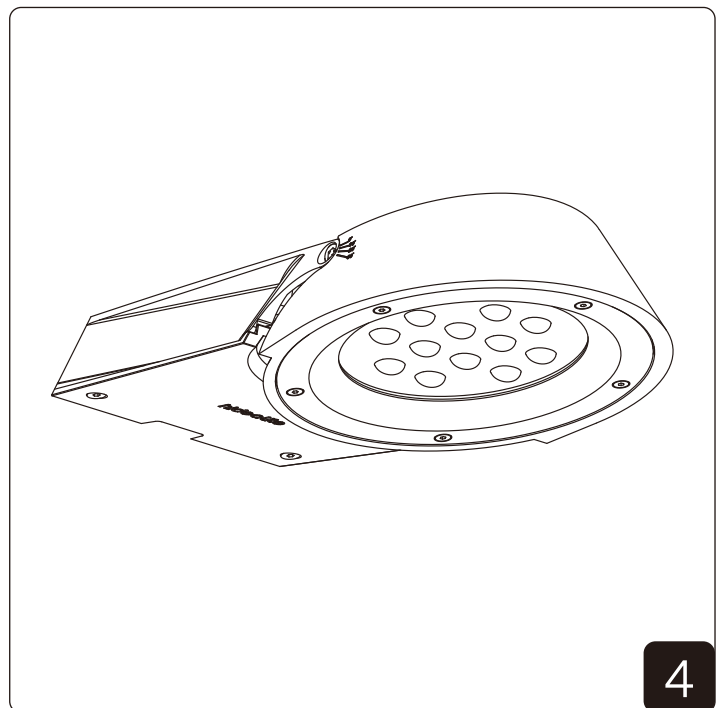
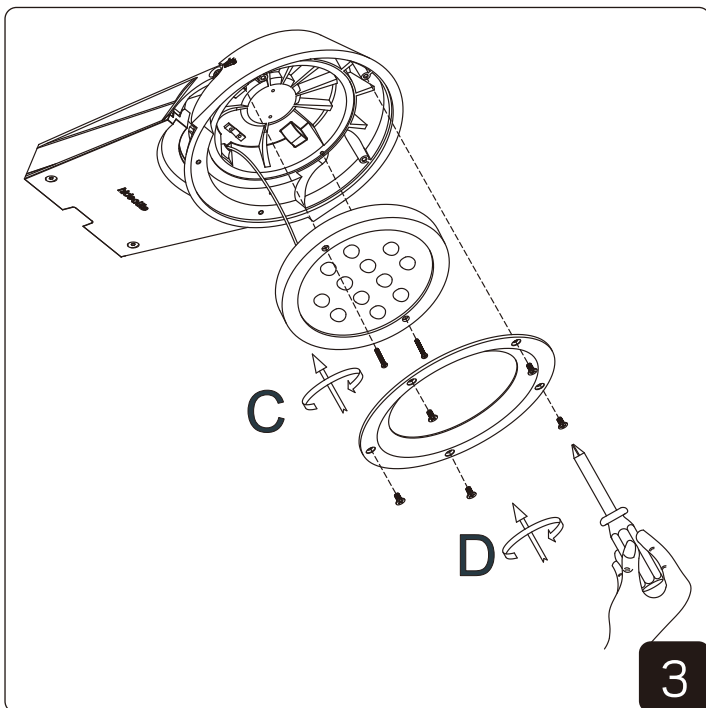
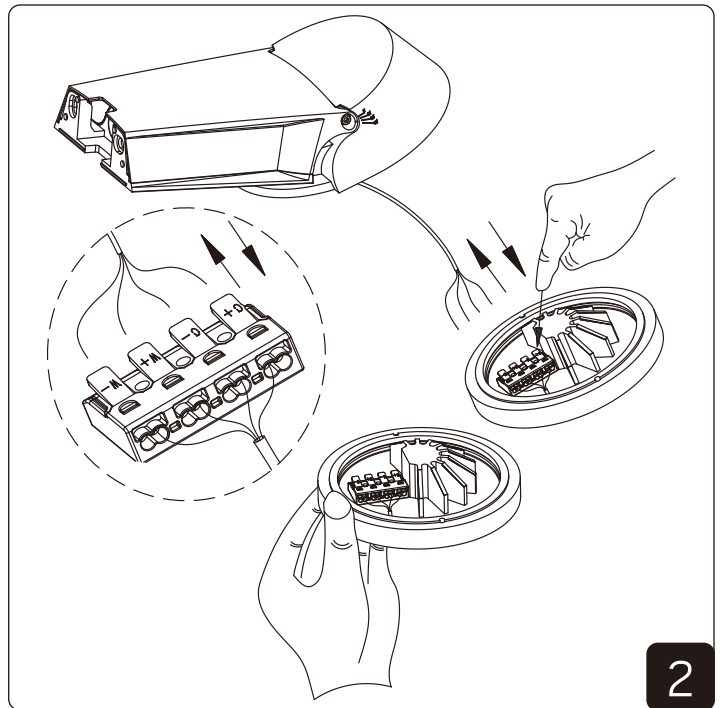
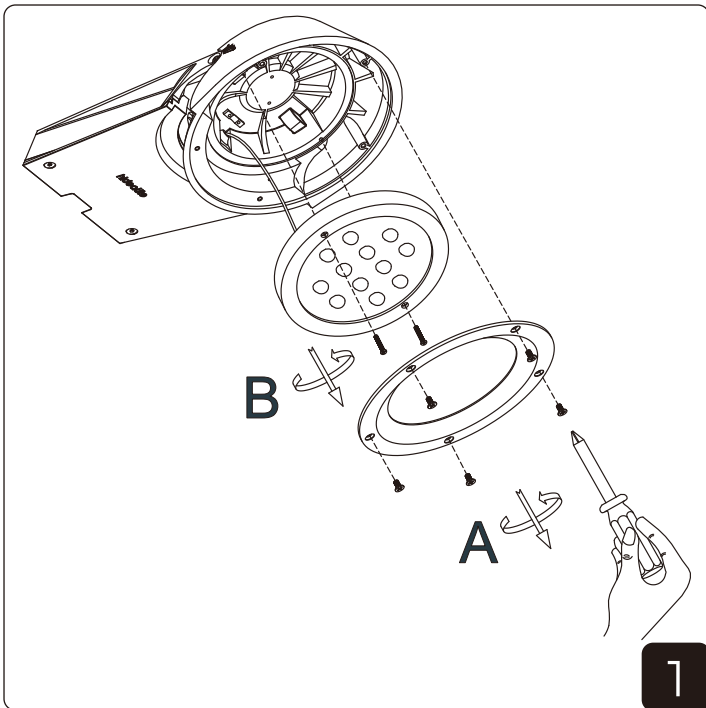
Name	mA	Watt	3000K	4000K
Sharp Post Asym	250mA	10.5W	1140lm	1160lm
	500mA	21W	2140lm	2170lm
	750mA	31W	2900lm	3000lm

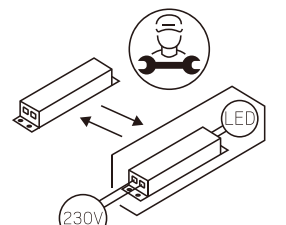
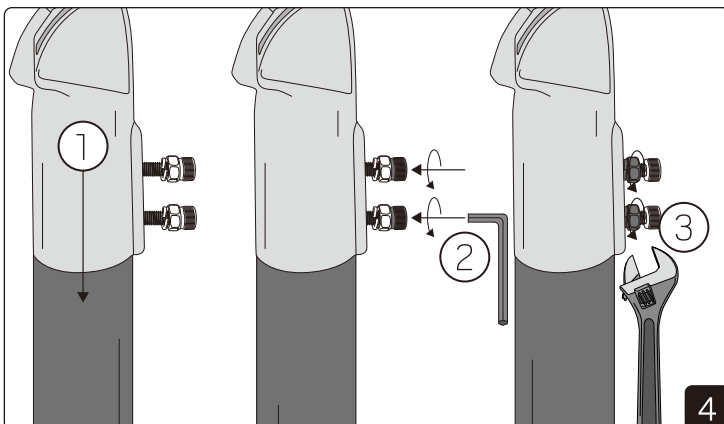
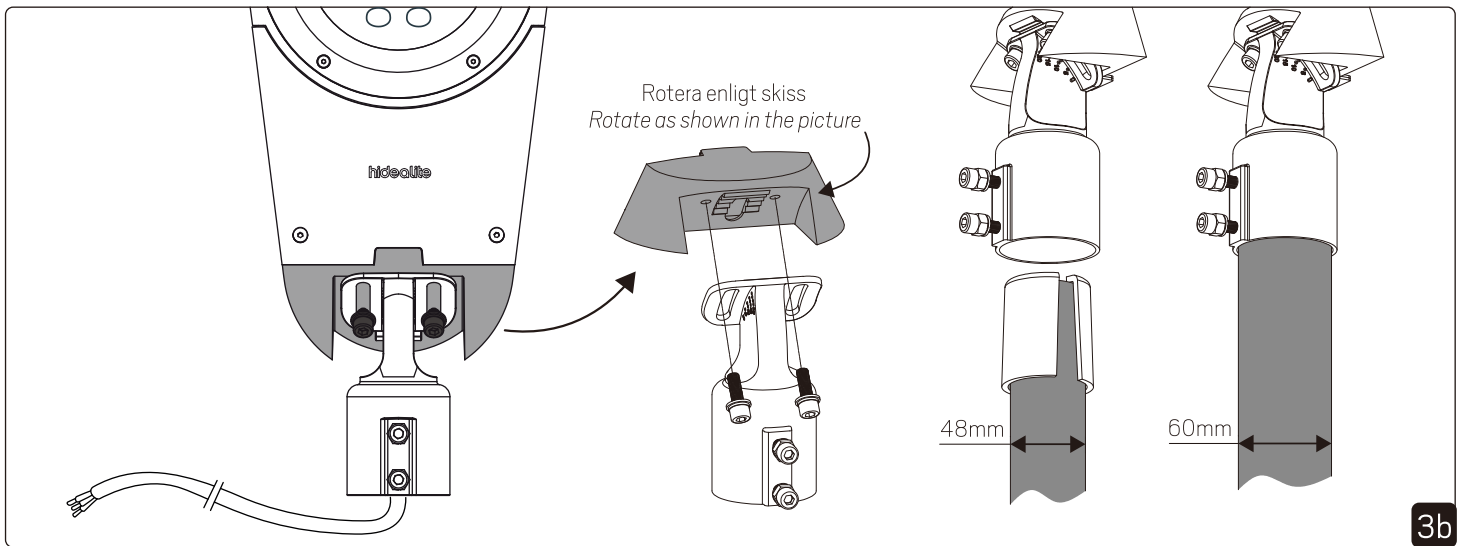
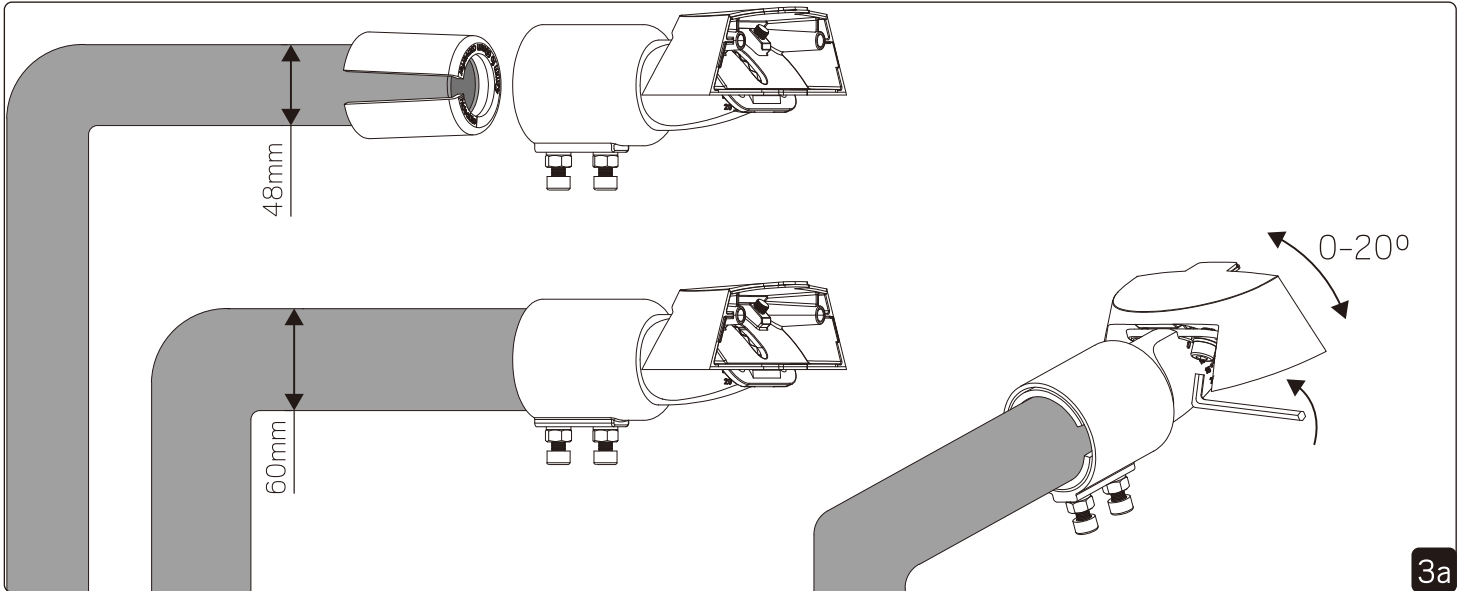
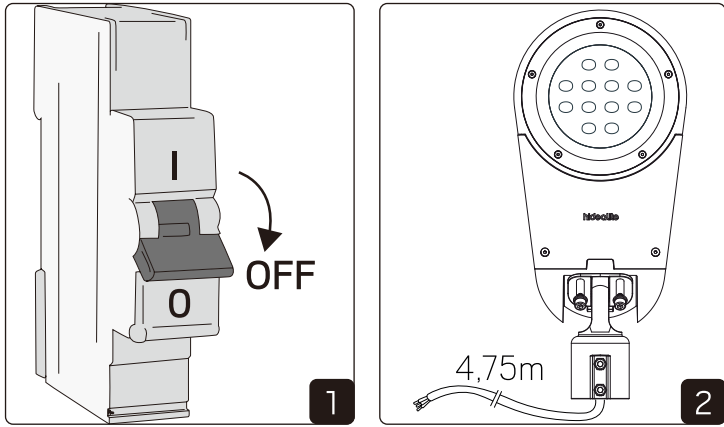
i



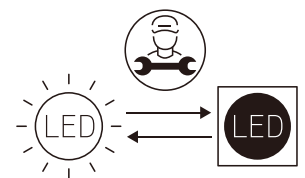


LED Module replaceable





Replaceable control gear by a professional



Replaceable (LED only) light source by a professional