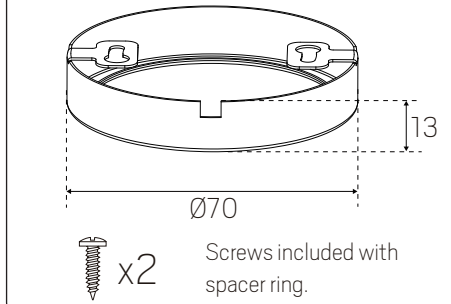
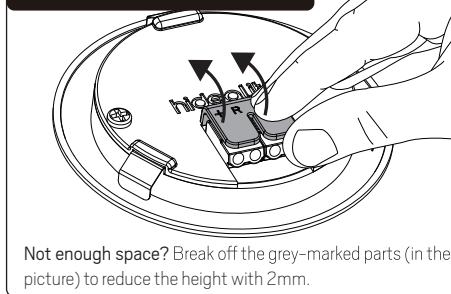


Accessories



Alternative built-in dimensions

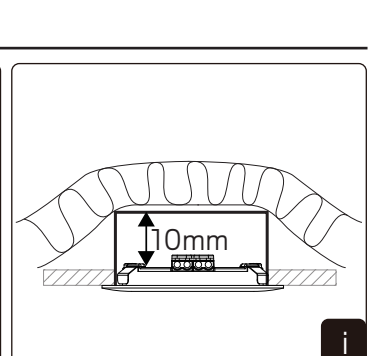
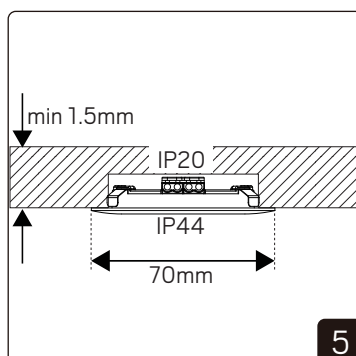
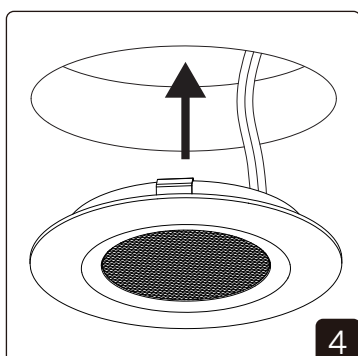
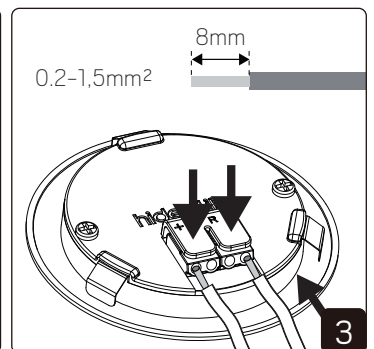
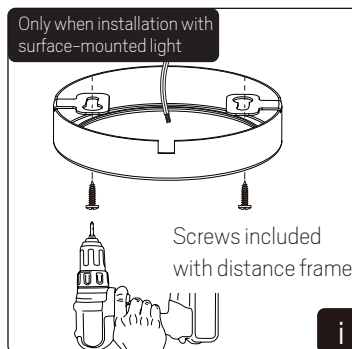
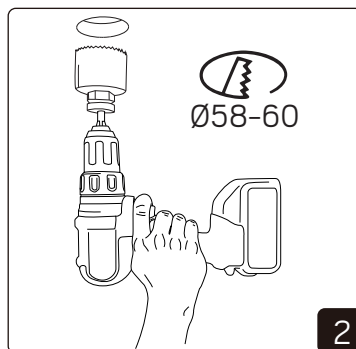
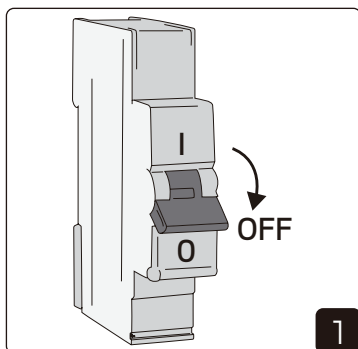
**IMPORTANT:**

Disconnect power before installation or LED-module replacement



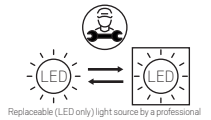
We focus on sustainability using recycled material for creating innovative luminaires, as well as replaceable LEDs and drivers. Luminaires built for the future!

Installation



E-nr	Snro	El.nr	GTIN	Name	Kelvin	Color	Unit effect
74 770 00	41 585 00	32 276 43	7392971148861	Thin G2	2700K	White	2,1W
74 770 01	41 585 01	32 276 44	7392971148878	Thin G2	3000K	White	2,1W
74 770 02	41 585 02	32 276 45	7392971148885	Thin G2	2700K	Brushed Steel	2,1W
74 770 03	41 585 03	32 276 46	7392971148892	Thin G2	3000K	Brushed Steel	2,1W
74 770 04	41 585 04	32 276 47	7392971148908	Thin G2	2700K	Black	2,1W
74 770 05	41 585 05	32 276 48	7392971148915	Thin G2	3000K	Black	2,1W
74 770 06	41 585 06	32 276 49	7392971148922	Thin G2 6-Pack	2700K	White	2,1W
74 770 07	41 585 07	32 276 50	7392971148939	Thin G2 6-Pack	3000K	White	2,1W

Number	GTIN	Name	Remark
X283	7392971149813	LED-Modul Thin G2 2700K	To order spareparts, contact
X284	7392971149820	LED-Modul Thin G2 3000K	Hide a Lite customer support.



For explanation of symbols see www.hidealite.com

E

Denna produkt innehåller en ljuskälla med energieffektivitetsklass E enligt förordning (EU) 2019/2015. This product contains a light source of energy efficiency class E to Regulation (EU) No 2019/2015.

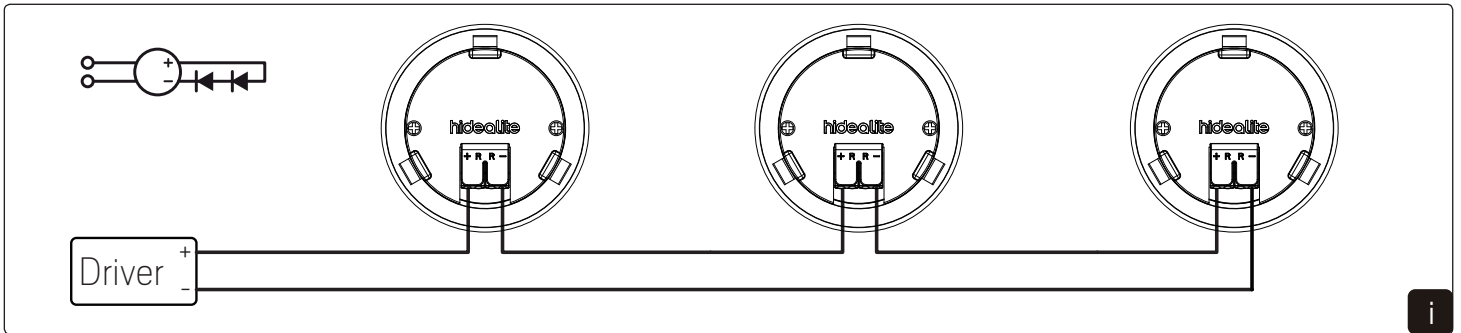
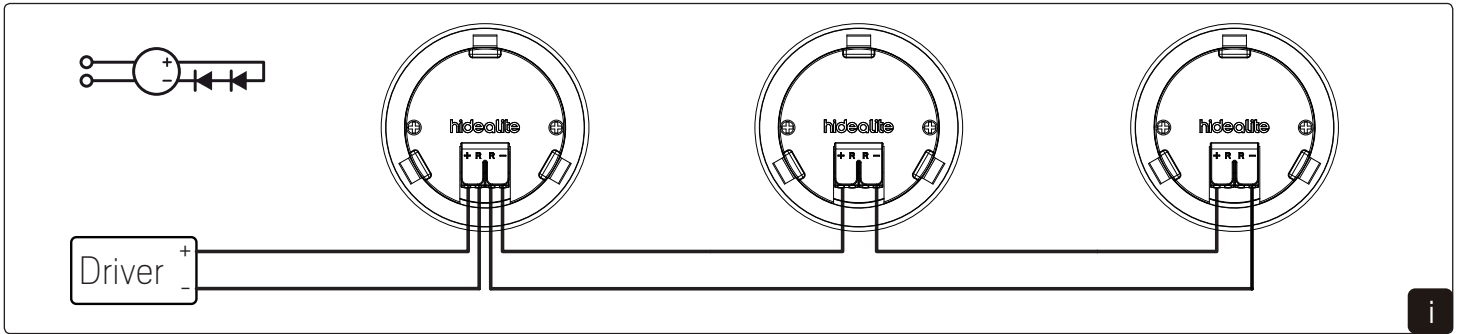
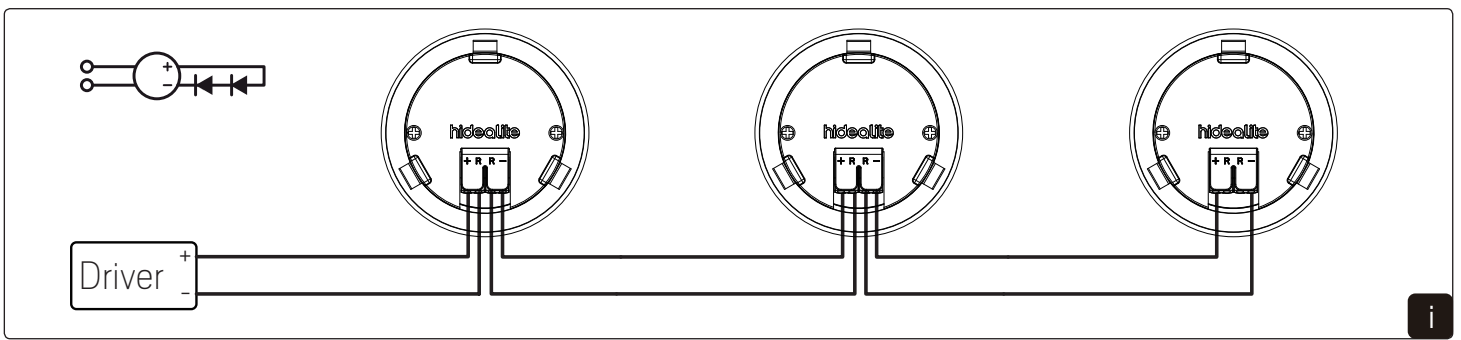
SAFETY INSTRUCTIONS

- en** Read these instructions carefully before commencing installation and retain for future reference. The luminaire should be installed by a licensed electrician and in accordance with local regulations. Make sure that the power is off before installation or maintenance.
- sv** Läs dessa instruktioner före installationen påbörjas och lämna den vidare till brukaren av anläggningen. Armaturen skall installeras av behörig installatör och enligt gällande föreskrifter. Se till att spänningen är frånslagen före installation eller underhåll.
- fi** Lue nämä ohjeet ennen asentamista ja luovuta ohjeet valaisimen seuraavalle käyttäjälle. Valaisimen saa asentaa valtuutettu asentaja voimassa olevien määräysten mukaisesti. Varmista, että jännite on kytketty päältä ennen asennusta ja huoltoa.
- no** Les disse instruksjonene før du starter installeringen, og gi den deretter videre til anleggets bruker. Armaturen skal installeres av en godkjent installatør og i henhold til gjeldende lover og regler. Sørg for at strømmen er koblet fra før installering og ved vedlikehold.
- da** Læs denne vejledning omhyggeligt, før installationen udføres og gem den til fremtidig brug. Armaturet skal installeres af en autoriseret installatør i henhold til gældende love og regler. Sørg strømmen er afbrudt før installation og vedligeholdelse.
- de** Lesen Sie diese Anweisungen sorgfältig, bevor Sie mit der Installation beginnen, und bewahren Sie sie für späteres Nachschlagen auf. Dieses Leuchtmittel muss durch einen lizenzierten Elektriker im Einklang mit den örtlichen Vorschriften installiert werden. Stellen Sie vor Installations- oder Wartungsarbeiten sicher, dass keine Spannung mehr anliegt.
- pl** Przed przystąpieniem do instalacji należy się uważnie zapoznać z instrukcją i zachować ją na przyszłość. Oprawę oświetleniową powinien zainstalować uprawniony elektryk zgodnie z miejscowymi przepisami. Przed instalacją lub konserwacją wyłączyć zasilanie.
- fr** Lisez attentivement ces consignes avant de commencer l'installation. Pensez également à vous y reporter ultérieurement. Le luminaire doit être installé par un électricien agréé, conformément à la réglementation locale. Veillez à couper le courant avant l'installation et toute opération de maintenance.

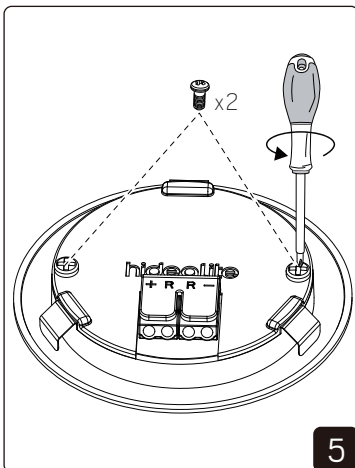
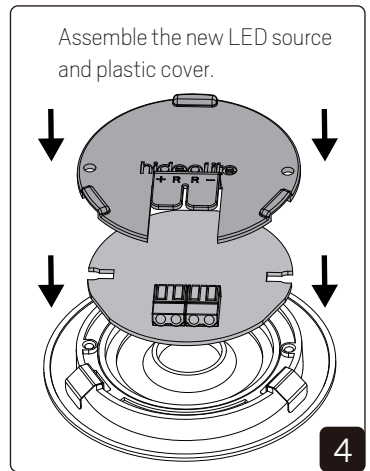
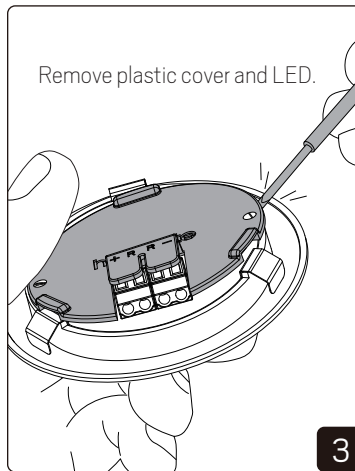
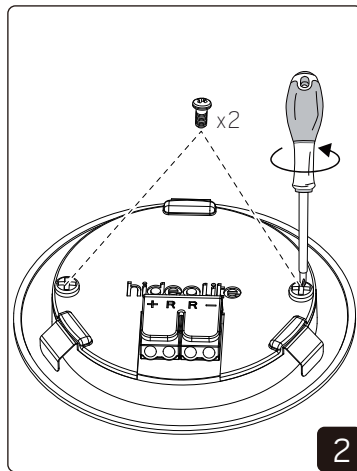
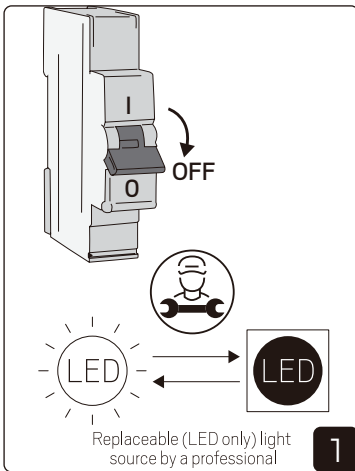
ACCESSORIES

E-nr	Snro	El.nr	GTIN	Name
74 770 08	41 585 08	32 276 51	7392971147659	Spacer Ring Thin G2 White
74 770 09	41 585 09	32 276 52	7392971147666	Spacer Ring Thin G2 Brushed Steel
74 770 10	41 585 10	32 276 53	7392971147673	Spacer Ring Thin G2 Black

Example wiring diagram



Replacement of light source



Recycling

