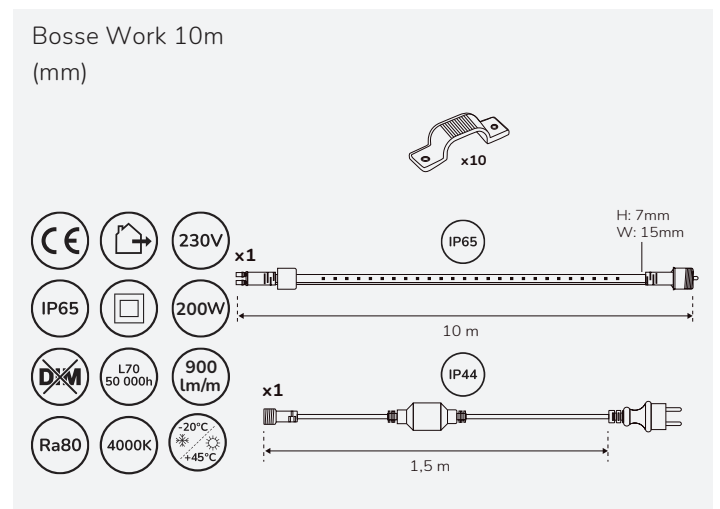
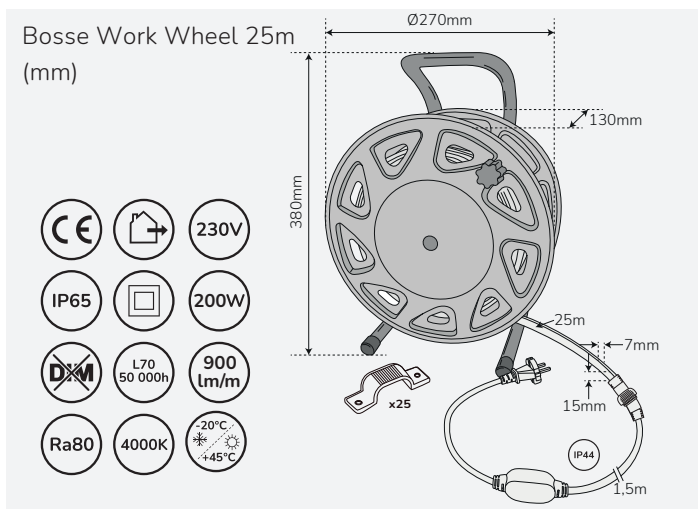
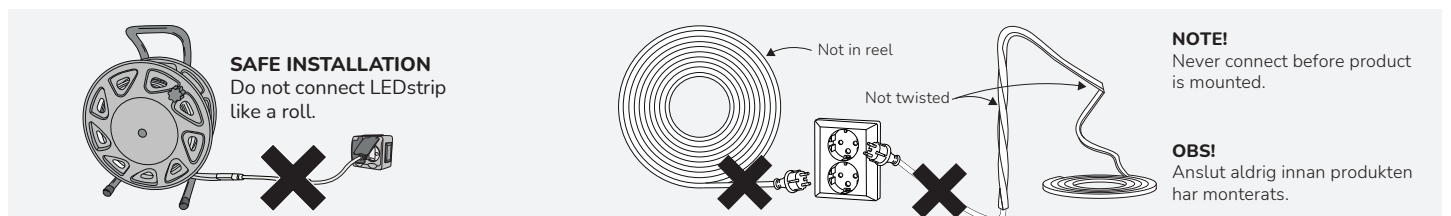
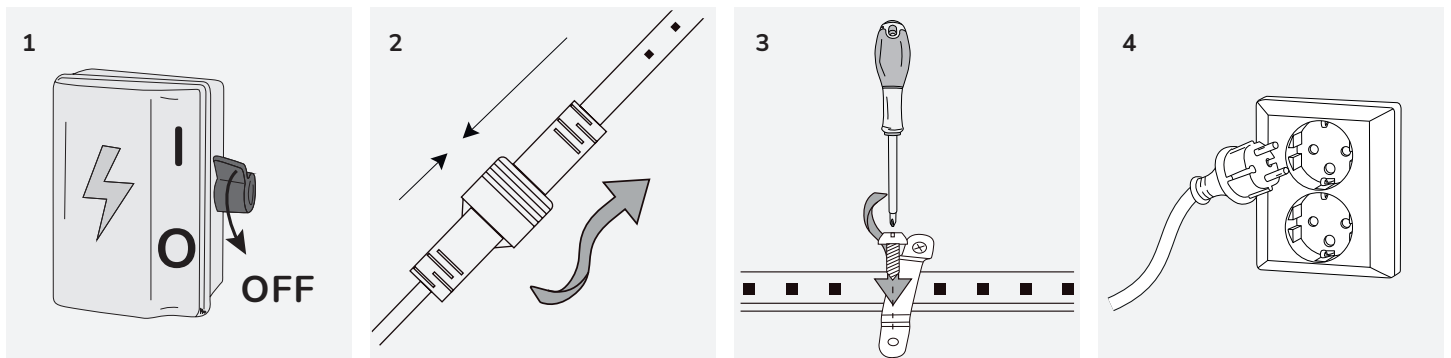


| Art nr | Name                 | Power supply | Total Power | Enclosure luminaire | Luminous flux | Max. length | Colour temperature | Min/Max operating temperature |
|--------|----------------------|--------------|-------------|---------------------|---------------|-------------|--------------------|-------------------------------|
| 480137 | Bosse Work Wheel 25m | 230V         | 200W        | IP65                | 22 500lm      | 50m         | 4000K              | ta -20°C – +45°C              |
| 480138 | Bosse Work 10m       | 230V         | 80W         | IP65                | 9000lm        | 50m         | 4000K              | ta -20°C – +45°C              |



For explanation of the symbols, see [www.llitt.com](http://www.llitt.com)

## Installation



\* Scan QR code for more info.



The Swedish light.

[www.llitt.com](http://www.llitt.com)

Nexa Trading AB Tallvägen 5, SE-564 35 Bankeryd, Sweden  
info@nexa.se, [www.llitt.com](http://www.llitt.com)

sv

## SÄKER INSTALLATION

Läs dessa instruktioner före installationen påbörjas och lämna den vidare till brukaren av anläggningen. Endast personer med erforderlig kunskap skall utföra installationen eller underhåll. Saknas denna kunskap kontakta en behörig elektriker.

**Se till att spänningen är frånslagen före installation eller underhåll.** Installera armaturen enligt beskrivningen nedan. Placera LED-armaturer och drivdon långt ifrån värmekällor och i ett väl ventilerat utrymme.

en

## SAFE INSTALLATION

Read these instructions before beginning the installation and hand them over to the user of the system. Only persons with the requisite knowledge are to perform the installation or maintenance. If you lack this knowledge, contact a qualified electrician.

**Make sure that the mains power is switched off before installation or maintenance.** Install the luminaire as described below. Position the LED luminaire and driver unit far from heat sources and in a well ventilated area.

de

## SICHERE INSTALLATION

Lesen Sie diese Anweisungen vor Beginn der Installation, und geben Sie sie an den Endanwender der Anlage weiter. Nur Personen mit den erforderlichen Kenntnissen dürfen die Installation oder Wartung durchführen. Fehlen diese Kenntnisse, wenden Sie sich an einen qualifizierten Elektriker.

**Achten Sie darauf, vor Installation oder Wartung die Stromversorgung auszuschalten.** Installieren Sie die Leuchte gemäß der nachstehenden Beschreibung. Installieren Sie die LED-Leuchten und das Vorschaltgerät nicht in der Nähe von Wärmequellen in einem gut belüfteten Bereich.

nl

## VEILIGE INSTALLATIE

Lees deze voorschriften voordat u met de installatie begint, en geef ze door aan de gebruiker van de installatie. Installatie en onderhoud mag alleen worden verricht door personen met de daartoe benodigde kennis en ervaring. Indien u niet over de benodigde kennis beschikt, raadpleeg een erkende electricien.

**Voor installatie en onderhoud altijd controleren of de stroomtoevoer is uitgeschakeld.** Installeer de armatuur volgens onderstaande beschrijving. Plaats de LED-armaturen en de voedingseenheid ver weg van warmtebronnen en in een goed geventileerde ruimte.

fi

## TURVALLISUUSOHJEET

Lue nämä ohjeet ennen asentamista ja luovuta ohjeet valaisimen seuraavalle käyttäjälle. Vain riittävän taidon omaavat henkilöt saavat suorittaa asennuksen tai huollon. Jos tätä ei ole, ota yhteyttä valtuutettuun sähkömieheen.

**Varmista, että jännite on kytketty päältä ennen asennusta ja huoltoa.** Asenna valaisin alla olevien piirustusten mukaisesti. Asenna LED-valaisimet ja sovitin etäälle lämpölähteistä ja hyvin tuuletettuun tilaan.

no

## SIKKER INSTALLASJON

Les disse anvisningene før installeringen påbegynnes og gi dem videre til brukeren av anlegget. Det er kun personer med nødvendig kunnskap som skal utføre installasjon eller vedlikehold. Hvis denne kunnskapen mangler, må en autorisert elektriker kontaktes.

**Sørg for at spenningen er frakoblet før utføring av installasjon eller vedlikehold.** Installer armaturen i henhold til beskrivelsen nedenfor. Plasser LED-armaturer og drivenhet langt fra varmekilder og i et godt ventileret rom.

da

## SIKKER INSTALLATION

Læs disse instruktioner før installationen påbegyndes og giv dem videre til brugeren af anlægget. Det er kun personer med fornødent kendskab som må udføre installationen eller vedligeholdelsen. Hvis dette kendskab mangler, kontakt en autoriseret elektriker.

**Sørg for at spændingen er slået fra før installation eller vedligeholdelse.** Installer armaturet iht. nedenstående beskrivelse. Anbring LED-armaturer og drivmekanismer langt fra varmekilder og på et godt ventileret sted.

